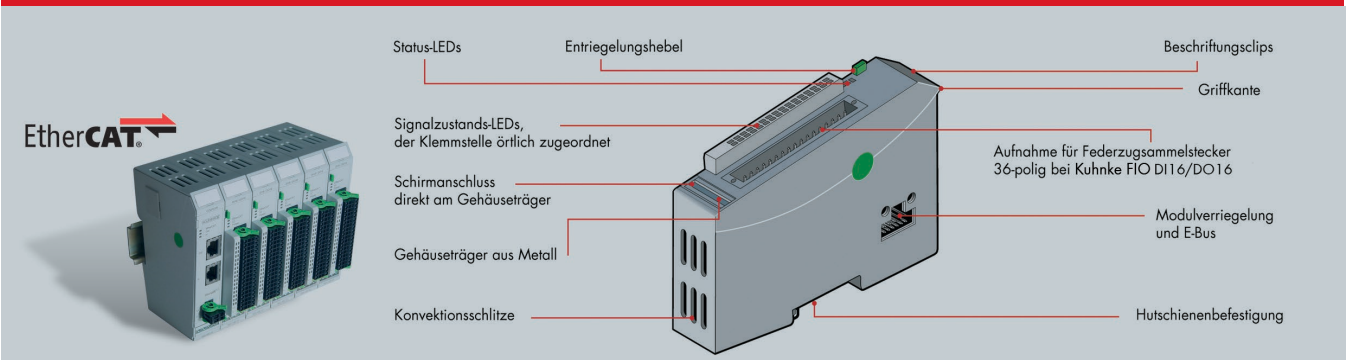


Kuhnke FIO digitale I/Os

Control Technology



Technische Daten

Typ / Bestellnummer	Eingangsmodul 694 451...		Ausgangsmodul 694 452...				Ein- / Ausgangsmodul 694 450...			
	... 03	... 04	... 01	... 02	... 03	... 04	... 03	... 13	... 02	... 05
Bestellnummer	... 03	... 04	... 01	... 02	... 03	... 04	... 03	... 13	... 02	... 05
Anzahl digitale Eingänge	16	32	0	0	0	0	16	16 LS	16	8
Eigenschaften Eingänge	24 V, 1ms	24 V, 1 ms	-	-	-	-	24 V, 1 ms	24 V, 1 ms	24 V, 1 ms	24 V, 1 ms
Anzahl digitale Ausgänge	0	0	16	8	8	8	16	16 LS	8	8
Eigenschaften Ausgänge	-	-	24 V 0,5 A	24V 1A	Relais NO 24V 2A	Relais NO 230V 2A	24 V 0,5 A	0 V 0,5 A	24 V 1 A	24 V 0,5 A
Feldbusanschluss	EtherCAT® 100 Mbit/s LVDS: E-Bus									
Montage	35 mm DIN Schiene									
Signalanzeige	LED, der Klemmstelle örtlich zugeordnet									
Schwingungs- / Schockfestigkeit	gemäß EN 60068-2-6/ EN 60068-2-27									
EMV-Festigkeit / - Aussendung	gemäß EN 61000-6-2/ EN 61000-6-4									
Schutzart	IP 20									
Schirmanschluss	Direkt am Modul									
Anschlussklemmen	Federzugsammelstecker mit mechanischem Auswerfer									
Umgebungsbedingungen	0 °C...+55 °C, IP 20, Störfestigkeit Zone B nach EN 61131-2									
Gehäuse (B x H x T)	Aluminiumträger, Kunststoff 25 x 120 x 90 mm									
Zulassungen	CE, cULus									

JP2519

We reserve the rights of modification, omission, error with respect to the products. Illustrations similar. All rights reserved by the individual copyright holders. EtherCAT® is registered trademark and patented technology, licensed by Beckhoff Automation GmbH, Germany. Safety over EtherCAT® is registered trademark and patented technology, licensed by Beckhoff Automation GmbH, Germany. Microsoft®, Windows® and the Windows® Logo are registered trademarks of Microsoft Corporation in the USA and other countries. At www.plcopen.org you will find more information about PLCopen Organisation. CODESYS is a product of 3S-Smart Software Solutions GmbH. CIA® and CANopen® are registered community trademarks of CAN in Automation e.V. . PROFINET® is a registered trademark of PROFIBUS and PROFINET International (PI).