



INTORQ

POWERED BY KENDRION

INTORQ BFK458

Elektromagnetisch gelüftete Federkraftbremse

Originalbetriebsanleitung

www.kendrion.com

Dokumentenhistorie

Materialnummer	Version			Beschreibung
402772	1.0	08/1998	TD09	Erstauflage zur Serie
402772	1.1	05/2000	TD09	Adressenüberarbeitung Änderungen von Bremsmomentwerten Tab. 1 und Tab. 3 Ergänzung Tab. 4, Schaltzeiten
459885	2.0	11/2002	TD09	Alle Kapitel: Komplette redaktionelle Überarbeitung, Umfirmierung Änderungen von Bremsmomentwerten Zeichnungsänderungen Abb. 12, 13, 14, 15 und 16 Neu: Kapitel 7.4 Ersatzteilliste Doppel-Federkraftbremse
13040625	2.1	02/2005	TD09	Umfirmierung zu INTORQ
13283719	3.0	12/2008	TD09	Änderung der Anzugsmomente Ergänzung der Tab. 5 Überarbeitung des Kap. 3.5 Ergänzung Kap. 7.1 und 7.2
13283719	3.1	01/2010	TD09	Änderung der Wartungsintervalle bei Haltebremsen mit Notstopp
13343706	4.0	07/2010	TD09	Werte der Bremsmomente und der Drehzahlen geändert (Tab. 3)
13343706	4.1	05/2012	TD09	Festigkeitsklasse der Befestigungsschrauben geändert
13343706	5.0	10/2013	TD09	Komplette Überarbeitung
13343706	6.0	09/2015	SC	Neuaufbau FM, Anschlusspläne vereinheitlicht, Grafiken überarbeitet
13343706	6.1	11/2015	SC	Überarbeitung Kapitel 8.4 Ersatzteilliste
13343706	7.0	02/2016	SC	Aktualisierung
13343706	8.0	03/2017	SC	Aktualisierung, Ergänzung Projektierungshinweise
13343706	8.1	07/2017	SC	Ergänzung Safety Brake
13343706	9.0	04/2018	SC	Aktualisierung, Migration ST4
13343706	10.0	05/2018	SC	Haltebremse im ATEX-Bereich, Erweiterung HFC
13343706	11.0	11/2018	SC	Aktualisierung
13343706	12.0	07/2019	SC	Aktualisierung, Montage Nabe
13343706	13.0	05/2021	SC	Änderungen Kap. 3.1.2 und 5.1 Ergänzungen Kap. 6.7 und 8.2

Rechtliche Bestimmungen

Haftung

- Die in der Dokumentation angegebenen Informationen, Daten und Hinweise waren zum Zeitpunkt der Drucklegung auf dem neuesten Stand. Aus den Angaben, Abbildungen und Beschreibungen können keine Ansprüche auf bereits gelieferte Produkte geltend gemacht werden.
- Wir übernehmen keine Haftung für Schäden und Betriebsstörungen, die entstehen durch:
 - Sachwidrige Verwendung
 - Eigenmächtige Veränderungen am Produkt
 - Unsachgemäßes Arbeiten an und mit dem Produkt
 - Bedienungsfehler
 - Missachten der Dokumentation

Gewährleistung



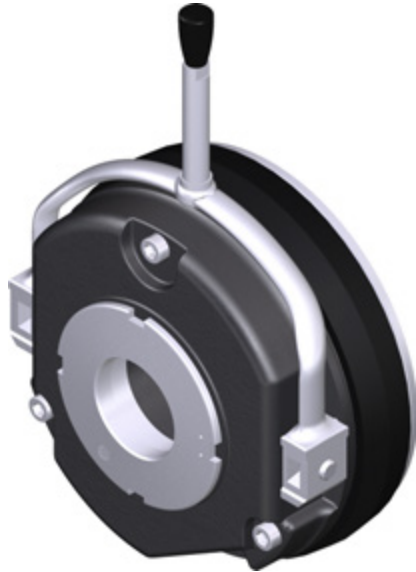
Hinweis

Die Gewährleistungsbedingungen finden Sie in den Verkaufs- und Lieferbedingungen der Kendrion INTORQ GmbH.

- Melden Sie Gewährleistungsansprüche sofort nach Feststellen des Mangels oder Fehlers bei Kendrion INTORQ an.
- Die Gewährleistung erlischt in allen Fällen, in denen auch keine Haftungsansprüche geltend gemacht werden können.

Federkraftbremsen vom Typ BFK458-06...25

Ausführung E



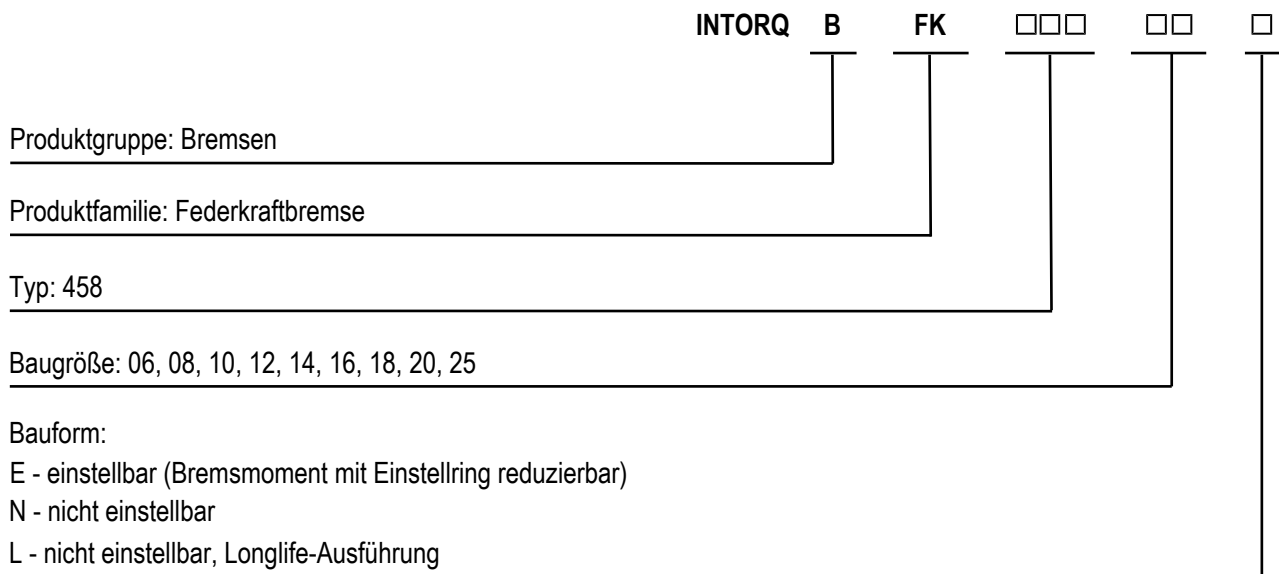
Ausführung N



Doppel-Federkraftbremse



Produktschlüssel



Nicht verschlüsselt sind: Anschlussspannung, Bohrung der Nabe, Optionen

Lieferung prüfen

Überprüfen Sie nach Erhalt der Lieferung sofort, ob der Lieferumfang mit den Warenbegleitpapieren übereinstimmt.

Für nachträglich reklamierte Mängel übernimmt Kendrion INTORQ keine Gewährleistung.

- Reklamieren Sie erkennbare Transportschäden sofort beim Anlieferer.
- Reklamieren Sie erkennbare Mängel oder Unvollständigkeit der Lieferung sofort bei Kendrion INTORQ.

Inhalt

1	Allgemeines	9
1.1	Verwendung dieser Betriebsanleitung	9
1.2	Verwendete Konventionen	9
1.3	Verwendete Sicherheitshinweise	9
1.4	Verwendete Begriffe	10
1.5	Verwendete Kurzzeichen	11
2	Sicherheitshinweise	13
2.1	Allgemeine Sicherheitshinweise	13
2.2	Entsorgung	13
3	Produktbeschreibung	14
3.1	Bestimmungsgemäße Verwendung	14
3.1.1	Standard-Anwendungen	14
3.1.2	Anwendungen mit besonderen Sicherheitsanforderungen („Safety Brake“)	14
3.2	Aufbau	16
3.2.1	Grundmodul E	16
3.2.2	Grundmodul N	17
3.2.3	Grundmodul L	17
3.2.4	Doppel-Federkraftbremse	18
3.3	Funktion	18
3.4	Bremsen und Lüften	19
3.5	Projektierungshinweise	19
3.6	Bremsmoment reduzieren	19
3.7	Optionale Ausstattung	19
3.7.1	Option Handlüftung	19
3.7.2	Option Mikroschalter	20
3.7.3	Option CCV	20

4 Technische Daten	21
4.1 Einsatzbereich der Kendrion INTORQ-Federkraftbremse	21
4.2 Bremsmomente	22
4.3 Kenndaten	24
4.4 Schaltzeiten	29
4.5 Reibarbeit / Schalthäufigkeit	31
4.6 Elektromagnetische Verträglichkeit	32
4.7 Emissionen	32
4.8 Handlüftung	33
4.9 Aufkleber am Produkt	34
5 Mechanische Installation	36
5.1 Ausführung von Lagerschild und Welle	36
5.2 Werkzeug	37
5.3 Vorbereitung der Montage	37
5.4 Montage der Nabe auf die Welle	38
5.5 Montage der Bremse	39
5.6 Montage Reibblech (optional)	42
5.7 Flanschmontage	42
5.7.1 Flanschmontage ohne zusätzliche Schrauben	42
5.7.2 Montage Flansch (Variante: Größe 06 - 16)	43
5.7.3 Montage Flansch (Variante: Größe 18 - 20)	44
5.7.4 Montage Flansch (Variante: Größe 25)	45
5.8 Montage Doppel-Federkraftbremse	46
5.9 Montage Abdeckring	47
5.10 Montage Wellendichtring	48
5.11 Montage der Handlüftung (Nachrüstung)	49

6 Elektrische Installation	50
6.1 Elektrischer Anschluss	50
6.2 Wechselstromseitiges Schalten am Motor - stark verzögertes Verknüpfen	51
6.3 Gleichstromseitiges Schalten am Motor - schnelles Verknüpfen	52
6.4 Wechselstromseitiges Schalten am Netz - verzögertes Verknüpfen	53
6.5 Gleichstromseitiges Schalten am Netz - schnelles Verknüpfen	54
6.6 Minimaler Biegeradius der Bremsen-Anschlussleitung	55
6.7 Mikroschalter (Option)	55
6.7.1 Lüft- und Verschleißkontrolle	55
6.7.2 Handlüftüberwachung	56
6.8 Brücke-Einweggleichrichter (Option)	56
6.8.1 Zuordnung: Brücke-Einweggleichrichter - Bremsengröße	57
6.8.2 Technische Daten	57
6.8.3 Verkürzte Ausschaltzeiten	58
6.8.4 Zulässige Strombelastung - Umgebungstemperatur	58
7 Inbetriebnahme und Betrieb	59
7.1 Einsatzbereich der Kendrion INTORQ Federkraftbremse	59
7.2 Funktionsprüfungen vor der Inbetriebnahme	60
7.2.1 Funktionskontrolle der Bremse	60
7.2.2 Lüften / Spannungskontrolle	60
7.2.3 Funktion der Handlüftung prüfen	61
7.3 Inbetriebnahme	63
7.4 Betrieb	63
7.4.1 Bremsmoment reduzieren (Option: Einstellbares Bremsmoment)	64
8 Wartung und Reparatur	65
8.1 Verschleiß von Federkraftbremsen	65
8.2 Inspektionen	66
8.2.1 Wartungsintervalle	66
8.3 Wartungsarbeiten	67
8.3.1 Prüfung der Bremse	67
8.3.2 Luftspalt prüfen	68
8.3.3 Lüften / Spannung	69
8.3.4 Luftspalt nachstellen	69
8.3.5 Rotorstärke prüfen	70
8.3.6 Rotor austauschen	70
8.4 Ersatzteilliste	71
9 Fehlersuche und Störungsbeseitigung	74




1 Allgemeines

1.1 Verwendung dieser Betriebsanleitung

- Die vorliegende Anleitung dient zum sicherheitsgerechten Arbeiten an und mit der elektromagnetisch gelüfteten Federkraftbremse. Sie enthält Sicherheitshinweise, die beachtet werden müssen.
- Alle Personen, die an und mit der elektromagnetisch gelüfteten Federkraftbremse arbeiten, müssen bei ihren Arbeiten die Anleitung verfügbar haben und die für sie relevanten Angaben und Hinweise beachten.
- Die Anleitung muss stets komplett und in einwandfrei lesbarem Zustand sein.

1.2 Verwendete Konventionen



Diese Dokumentation verwendet folgende Konventionen zur Unterscheidung von verschiedenen Arten von Informationen:

Zahlenschreibweise	Dezimaltrennzeichen	Punkt	Es wird generell der Dezimalpunkt verwendet, zum Beispiel: 1234.56
Seitenverweis	Unterstrich, rot		Verweis auf eine andere Seite mit zusätzlichen Informationen Zum Beispiel: <u>Verwendung dieser Betriebsanleitung, Seite 9</u>
Symbole	Platzhalter		Platzhalter für Optionen, Auswahlangaben Zum Beispiel: BFK458-□□ = BFK458-10
	Hinweis		Wichtiger Hinweis für die störungsfreie Funktion und andere wichtige Informationen.



1.3 Verwendete Sicherheitshinweise



Um auf Gefahren und wichtige Sicherheitsinformationen hinzuweisen, werden in dieser Dokumentation folgende Piktogramme und Signalwörter verwendet:



Aufbau der Sicherheitshinweise


	 VORSICHT
	<p>Piktogramm Kennzeichnet die Art der Gefahr.</p>
	<p>Signalwort Kennzeichnet die Art und die Schwere der Gefahr.</p>
	<p>Hinweistext Beschreibt die Gefahr.</p>
	<p>Mögliche Folgen Liste der möglichen Folgen, wenn der Sicherheitshinweis missachtet wird.</p>
	<p>Schutzmaßnahmen Liste der möglichen Schutzmaßnahmen, um die Gefahr zu vermeiden.</p>

Gefahrenstufe

	 GEFAHR
	<p>GEFAHR verweist auf eine unmittelbare Gefahrensituation, die, wenn sie nicht vermieden wird, zum Tode oder zu schweren Verletzungen führt.</p>

	 WARNUNG
	<p>WARNUNG verweist auf eine potenzielle Gefahrensituation, die, wenn sie nicht vermieden wird, zum Tode oder zu schweren Verletzungen führen kann.</p>

	 VORSICHT
	<p>VORSICHT verweist auf eine potenzielle Gefahrensituation, die, wenn sie nicht vermieden wird, zu leichten oder geringfügigen Verletzungen führen kann.</p>

	ACHTUNG
	<p>Hinweis vor schädlicher Situation mit den möglichen Folgen: das Produkt oder etwas in seiner Umgebung kann geschädigt werden.</p>

1.4 Verwendete Begriffe

Begriff	Im folgenden Text verwendet für
Federkraftbremse	Elektromagnetisch gelüftete Federkraftbremse
Antriebssystem	Antriebssysteme mit Federkraftbremsen und anderen Antriebskomponenten
Cold Climate Version (CCV)	Version der Federkraftbremse für besonders tiefe Temperaturen

1.5 Verwendete Kurzzeichen

Kurzzeichen	Einheit	Benennung
F_R	N	Nennreibungskraft
F	N	Federkraft
I	A	Strom
I_H	A	Haltestrom, bei 20 °C und Haltespannung
I_L	A	Lüftstrom, bei 20 °C und Lüftspannung
I_N	A	Nennstrom, bei 20 °C und Nennspannung
M_4	Nm	Übertragbares Moment ohne Eintreten von Schlupf (DIN VDE 0580)
M_A	Nm	Anzugsmoment der Befestigungsschrauben
M_{dyn}	Nm	Mittleres Moment aus Anfangsdrehzahl bis zum Stillstand
M_K	Nm	Kennmoment der Bremse, Kennwert bei einer Relativedrehzahl von 100 r/min
n_{max}	r/min	Maximal auftretende Drehzahl während der Rutschzeit t_3
P_H	W	Spulenleistung beim Halten, nach Spannungsumschaltung und 20 °C
P_L	W	Spulenleistung beim Lüften, vor Spannungsumschaltung und 20 °C
P_N	W	Spulennennleistung, bei Nennspannung und 20 °C
Q	J	Wärmemenge/Energie
Q_E	J	Maximal zulässige Reibarbeit bei einmaligem Schalten, thermische Kenngröße der Bremse
Q_R	J	Bremsenergie, Reibarbeit
Q_{Smax}	J	Maximal zulässige Reibarbeit bei zyklischem Schalten, abhängig von der Schalthäufigkeit
R_N	Ohm	Spulennennwiderstand bei 20 °C
R_z	μm	Gemittelte Rauhtiefe
S_h	1/h	Schalthäufigkeit, d.h. die Anzahl der gleichmäßig über die Zeiteinheit verteilten Schaltvorgänge
S_{hue}	1/h	Übergangsschalthäufigkeit, thermische Kenngröße der Bremse
S_{hmax}	1/h	Maximal zulässige Schalthäufigkeit, abhängig von der Reibarbeit pro Schaltung
s_L	mm	Luftspalt, d.h. Hub der Ankerscheibe beim Schalten der Bremse
s_{LN}	mm	Nennluftspalt
s_{Lmin}	mm	Minimaler Luftspalt
s_{Lmax}	mm	Maximaler Luftspalt
t_1	ms	Verknüpfzeit, Summe aus Ansprechverzug und Bremsmoment – Anstiegszeit $t_1 = t_{11} + t_{12}$
t_2	ms	Trennzeit, Zeit vom Schalten des Magnetteils bis Erreichen von $0.1 M_{dyn}$
t_3	ms	Rutschzeit, Eingriffszeit der Bremse (nach t_{11}) bis zum Stillstand

Kurzzeichen	Einheit	Benennung
t_{11}	ms	Ansprechverzug beim Verknüpfen, Zeit vom Ausschalten der Spannung bis Beginn des Drehmomentanstiegs
t_{12}	ms	Anstiegszeit des Bremsmoments, Zeit vom Beginn des Drehmomentanstiegs bis zum Erreichen des Bremsmoments
t_{ue}	s	Übererregungszeit
U	V	Spannung
U_H	V DC	Haltespannung, nach Spannungsumschaltung
U_L	V DC	Lüftspannung, vor Spannungsumschaltung
U_N	V DC	Spulennennspannung, bei Bremsen, die Spannungsumschaltung erfordern, ist U_N gleich U_L

2 Sicherheitshinweise

2.1 Allgemeine Sicherheitshinweise

- Nehmen Sie Kendrion INTORQ-Komponenten niemals in Betrieb, wenn die Komponenten erkennbare Schäden aufweisen.
- Nehmen Sie niemals technische Veränderungen an Kendrion INTORQ-Komponenten vor.
- Nehmen Sie Kendrion INTORQ-Komponenten niemals unvollständig montiert oder unvollständig angeschlossen in Betrieb.
- Betreiben Sie Kendrion INTORQ-Komponenten niemals ohne erforderliche Abdeckungen.
- Verwenden Sie nur von Kendrion INTORQ zugelassenes Zubehör.
- Verwenden Sie nur Original-Ersatzteile des Herstellers.

Beachten Sie während der Inbetriebnahme und während des Betriebs:

- Je nach Schutzart können die Kendrion INTORQ-Komponenten sowohl spannungsführende als auch bewegliche oder rotierende Teile besitzen, die im Betrieb entsprechender Sicherheitsvorrichtungen bedürfen.
- Oberflächen können im Betrieb heiß werden. Es müssen entsprechende Sicherheitsvorkehrungen (Berührschutz) getroffen werden.
- Alle Vorgaben der Betriebsanleitung und der zugehörigen Dokumentation sind zu beachten. Dies ist Voraussetzung für einen sicheren und störungsfreien Betrieb sowie für das Erreichen der angegebenen Produkteigenschaften.
- Montage, Wartung und Betrieb von Kendrion INTORQ-Komponenten darf nur durch qualifiziertes Fachpersonal ausgeführt werden. Nach IEC 60364 bzw. CENELEC HD 384 muss Fachpersonal in folgenden Bereichen qualifiziert sein:
 - Vertrautheit und Erfahrung mit Aufstellung, Montage, Inbetriebsetzung und Betrieb des Produkts.
 - Fachspezifische Qualifikationen für das spezifische Tätigkeitsfeld.
 - Fachpersonal muss alle am Einsatzort geltenden Unfallverhütungsvorschriften, Richtlinien und Gesetze kennen und anwenden können.

2.2 Entsorgung

Die Kendrion INTORQ-Komponenten bestehen aus unterschiedlichen Materialien.

- Metalle und Kunststoffe zur Wiederverwertung geben.
- Bestückte Leiterplatten fachgerecht nach dem jeweiligen Umweltentsorgungsgesetz entsorgen.

3 Produktbeschreibung

3.1 Bestimmungsgemäße Verwendung

3.1.1 Standard-Anwendungen

Kendrion INTORQ-Komponenten sind zum Einsatz in Maschinen und Anlagen bestimmt. Sie dürfen nur für die bestellten und durch Kendrion INTORQ bestätigten Zwecke eingesetzt werden. Die Kendrion INTORQ-Komponenten dürfen nur unter den in dieser Betriebsanleitung vorgeschriebenen Einsatzbedingungen und niemals außerhalb der jeweils angegebenen Leistungsgrenzen betrieben werden. Die technischen Daten (siehe [Technische Daten, Seite 21](#)) sind Bestandteil der bestimmungsgemäßen Verwendung. Eine andere oder darüberhinausgehende Verwendung ist sachwidrig und verboten.

3.1.2 Anwendungen mit besonderen Sicherheitsanforderungen („Safety Brake“)

Für die Verwendung von Federkraftbremsen von Kendrion INTORQ in Anwendungen mit besonderen Sicherheitsanforderungen ist gemäß DIN EN ISO 13849 ein Sicherheitsnachweis für die Anlage zu erbringen. Die Bremsen der Baureihe BFK458 sind für den Betrieb als Betriebsbremse, als Haltebremse und als Haltebremse mit Notstopp-Funktion für Sicherheitsanwendungen geeignet. Die Sicherheitskennwerte der Safety Brake gelten für Anlagen-Auslegungen, in welchen 80% des Kennmoments der Bremse für die Sicherheitsfunktion ausreichend sind. Zusätzlich muss das gewählte Kennmoment der Bremse mindestens dem Standardbremsmoment entsprechen, um die hohen Sicherheitsanforderungen zu erfüllen.

Bitte beachten Sie folgende Bedingungen:

- Bestimmungsgemäße Verwendung der Bremse gemäß [Standard-Anwendungen, Seite 14](#)
- Einhaltung der Montagevorgaben dieser Betriebsanleitung
- Bei der Montage der Bremse mit besonderen Sicherheitsanforderungen sind folgende Punkte besonders zu beachten:
 - Werkstoff und die Oberflächenqualität der Gegenreibfläche sind der Tabelle „Lagerschild als Gegenreibfläche“ im Kapitel [Ausführung von Lagerschild und Welle, Seite 36](#) zu entnehmen.
 - Für die Befestigung der Bremse an das Motor-Lagerschild sind Schrauben der Festigkeitsklasse 8.8 zu verwenden, mit denen das in den Tabellen [Kenndaten Schraubensatz für Bremsenmontage am separat verschraubten Flansch, Seite 25](#) und [Kenndaten Schraubensatz für Bremsenmontage am Motor, Reibblech und Flansch mit Durchgangsbohrung, Seite 25](#) angegebene Anzugsmoment realisiert werden kann.
 - Die Befestigungsschrauben sind gleichmäßig mit einem handelsüblichen Drehmomentsschlüssel mit einer Toleranz des Anzugsmomentes von +/-10% anzuziehen.
 - Für die minimalen Einschraubtiefen gelten folgende Werte:
Stahl : 1,0 x Gewindedurchmesser
Alu / Guss: 1,5 x Gewindedurchmesser
 - Für die mögliche Einschraubtiefe der Befestigungsschrauben im Motorflansch sind zusätzlich zum Überstand der Schrauben im Neuzustand der Bremse die max. Nachstellung gemäß Tabelle [Kenndaten Luftspaltangaben, Seite 24](#) zu berücksichtigen.

- Empfohlene Abmessungen der Schrauben und die Einschraubtiefe (inclusive Nachstellreserve für den Rotorverschleiß) der Befestigungsbohrungen im Motorflansch sind der Tabelle Kenndaten Schraubensatz für Bremsenmontage am Motor, Reibblech und Flansch mit Durchgangsbohrung, Seite 25 zu entnehmen.
- Ausführung der Bremse mit:
 - einem Kennmoment entsprechend dem Standardbremsmoment der Baugröße oder höher
 - einem projektierten Kennmoment, mit dem selbst bei Abfall auf 80% die sicherheitsrelevante Funktion erfüllt ist
 - einem geräuschgedämpften Rotor mit Zahnzwischenring
- Einhaltung der in Kapitel Technische Daten, Seite 21 gezeigten technischen Daten mit:
 - Umgebungstemperatur im Betrieb: -20° bis +40°C
- Es ist eine sichere Welle-Nabe-Verbindung durch den Kunden sicherzustellen
- Für eine sichere Welle-Naben-Verbindung ist das Kapitel Montage der Nabe auf die Welle, Seite 38 zu beachten.

Bitte beachten Sie folgende Hinweise:

- Der nach unten erweiterte Temperaturbereich der CCV-Ausführung darf nicht bei der Verwendung als Safety Brake genutzt werden.
- Die Option Mikroschalter ist nicht durch den erbrachten Nachweis abgedeckt.
- Die Angaben zur Lebensdauer der Longlife-Ausführung bleiben unverändert gültig. Für die Sicherheitsbetrachtung bei der Verwendung als Safety Brake sind rechnerisch jedoch die Sicherheitskennwerte ohne Longlife-Ausführung zu verwenden.
- Die ermittelte Sicherheitsanwendung berücksichtigt nicht den Verschleiß des Reibbelags oder die Belastung der Bremse durch Notstopps. In der Projektierung der Bremse sind diese Punkte separat zu überprüfen.
- Es gelten ferner alle angegebenen Einschränkungen für Reibbeläge Standard und Wear Resistant (zulässige Schalthäufigkeit, zulässige Reibarbeit, Reaktivierung beim Betrieb als Haltebremse, Losbrechmoment nach längerer Ruhe, Temperaturbereich, etc).

Die Einstufung der Sicherheitsfunktion unserer Bremsen ist anhand des Performance Levels PL nach DIN EN ISO 13849-1:2015 erfolgt. Damit können Nachweise zur Funktionalen Sicherheit des Antriebssystems unterstützt werden. Auf Anfrage stehen die Sicherheitskennwerte zur Verfügung.

3.2 Aufbau

In diesem Kapitel werden die Varianten der Federkraftbremse INTORQ BFK458 dargestellt sowie Aufbau und Funktion erläutert. Das Grundmodul E ist einstellbar, d.h. mithilfe des Einstellrings kann das Bremsmoment reduziert werden. Besonderheit des Grundmoduls L – mit identischem Aufbau – ist die Ausstattung mit besonders langlebigen Materialien (Drehmomentabstützung, Führungsbolzen, Zahnzwischenring, Reibbelag, Verzahnung). Die Ausführung als Doppel-Federkraftbremse dient insbesondere als redundantes Bremssystem für besondere Anwendungen.

3.2.1 Grundmodul E

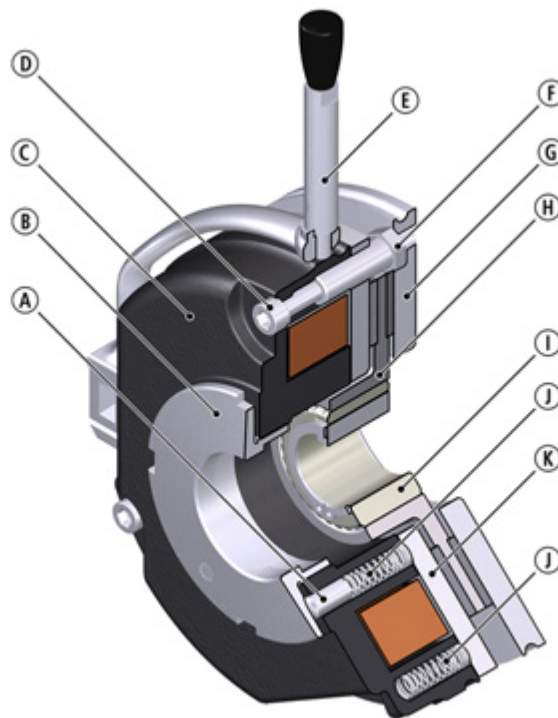


Abb. 1: Aufbau einer Federkraftbremse INTORQ BFK458: Grundmodul E (Magnetteil komplett) + Rotor + Nabe + Flansch

- | | | |
|--------------------|--------------------------|------------------|
| Ⓐ Druckstück | Ⓔ Einstellring | Ⓒ Magnetteil |
| Ⓓ Zylinderschraube | Ⓕ Handlüftung (optional) | Ⓖ Hülsenschraube |
| Ⓔ Flansch | Ⓖ Rotor | Ⓘ Nabe |
| Ⓙ Druckfeder | Ⓚ Ankerscheibe | |

3.2.2 Grundmodul N

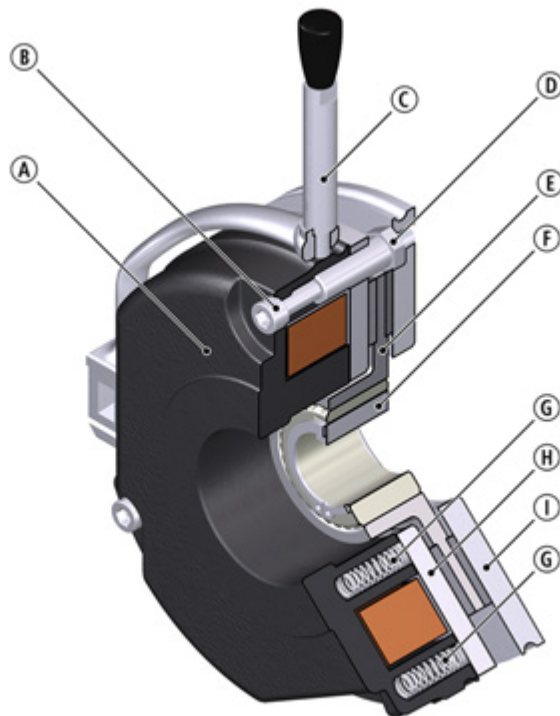


Abb. 2: Aufbau einer Federkraftbremse INTORQ BFK458: Grundmodul N (Magnetteil komplett) + Rotor + Nabe + Flansch

- | | | |
|------------------|--------------------|--------------------------|
| Ⓐ Magnetteil | Ⓑ Zylinderschraube | Ⓒ Handlüftung (optional) |
| Ⓓ Hülsenschraube | Ⓔ Rotor | Ⓕ Nabe |
| Ⓔ Druckfeder | Ⓖ Ankerscheibe | Ⓗ Flansch |

3.2.3 Grundmodul L

Beschreibung der Longlife-Ausführung:

- Ankerscheibe mit spielarmer und verstärkter Drehmomentabstützung.
 - Druckfedern mit Führungsbolzen zum Schutz gegen Scherkräfte.
 - Aluminiumrotor mit Zahnzwischenring: Verschleißarmer Reibbelag und verschleißarme Verzahnung.
- Die Longlife-Ausführung ist für die Baugrößen 06 ... 12 in Kombination mit den angegebenen Kennmomenten im Baukasten konfigurierbar. Es gelten folgende Spezifikationen:
- Das Magnetteil entspricht der Bauform N.
 - Rückseitige Bohrungen und Anbauten sind nicht möglich.
 - Ein Mikroschalter bei der Baugröße 12 ist nicht konfigurierbar.

3.2.4 Doppel-Federkraftbremse

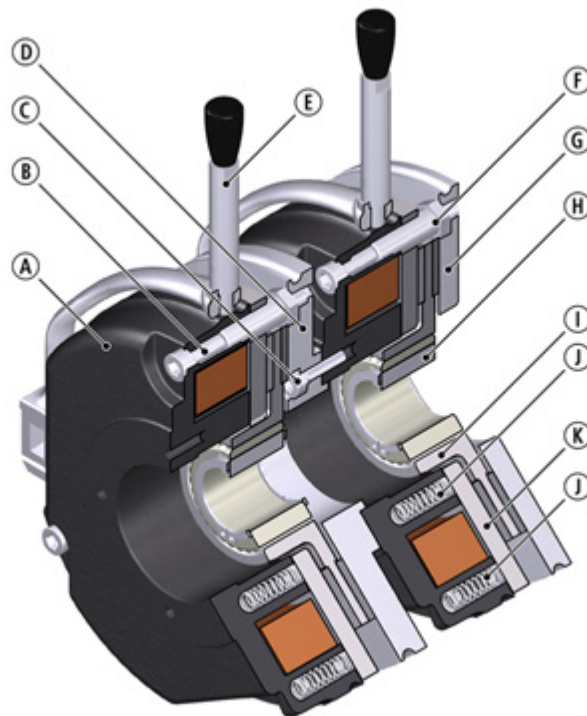


Abb. 3: Aufbau einer Federkraftbremse INTORQ BFK458: Grundmodul N in Doppelausführung mit Zwischenflansch

- | | | |
|-------------------|--------------------------|--------------------------------|
| Ⓐ Magnetteil | Ⓑ Zylinderschraube | Ⓒ Schraube für Zwischenflansch |
| Ⓓ Zwischenflansch | Ⓔ Handlüftung (optional) | Ⓕ Hülssenschraube |
| Ⓔ Flansch | Ⓖ Nabe | Ⓗ Rotor |
| Ⓙ Druckfeder | Ⓚ Ankerscheibe | |



Hinweis

Die Ausführung einer Doppel-Federkraftbremse mit HFC-Belag (high friction coefficient) ist nicht zulässig.

3.3 Funktion

Diese Bremse ist eine elektrisch lüftbare Federkraftbremse mit einer rotierenden und beidseitig mit Reibbelägen ausgerüsteten Bremsscheibe (Rotor). Der Rotor wird im stromlosen Zustand durch eine von Druckfedern aufgebrachte Bremsnormalkraft zwischen Ankerscheibe und einer Gegenreibfläche gespannt. Die Funktion entspricht somit dem Fail-Safe-Prinzip.

Das am Rotor anliegende Bremsmoment wird über eine axial verzahnte Nabe auf die Antriebswelle übertragen.

Die Bremse kann als Haltebremse, als Betriebsbremse und für Notstopps aus hoher Drehzahl eingesetzt werden.

Die asbestfreien Reibbeläge sorgen für ein sicheres Bremsmoment und geringen Verschleiß.

Zum Lüften wird die Ankerscheibe elektromagnetisch vom Rotor abgehoben (gelüftet). Der axial verschiebbare und von der Federkraft entlastete Rotor kann sich frei drehen.

3.4 Bremsen und Lüften

Beim Bremsvorgang wird der auf der Nabe axial verschiebbare Rotor durch Druckfedern über die Ankerscheibe gegen die Reibfläche gedrückt. Die Bremsmomentübertragung zwischen Nabe und Rotor erfolgt über eine Verzahnung.

Im gebremsten Zustand befindet sich zwischen Magnetteil und Ankerscheibe der Luftspalt s_L . Zum Lüften wird die Spule des Magnetteils mit der vorgesehenen Gleichspannung erregt. Die entstehende Magnetkraft zieht die Ankerscheibe gegen die Federkraft an das Magnetteil. Der Rotor ist damit von der Federkraft entlastet und kann sich frei drehen.

3.5 Projektierungshinweise

- Bei anwendungsspezifischen Projektierungen sind Toleranzen des Bremsmomentes, die Grenzdrehzahlen der Rotoren, die thermische Belastbarkeit der Bremse und einwirkende Umwelteinflüsse zu beachten.
- Die Bremsen sind so ausgelegt, dass die angegebenen Kennmomente in der Regel nach einem kurzen Einlaufvorgang sicher erreicht werden.
- Aufgrund der schwankenden Eigenschaften der eingesetzten organischen Reibbeläge und wechselnder Umweltbedingungen können jedoch Abweichungen bei den angegebenen Bremsmomenten auftreten. Diese sind durch entsprechende Sicherheiten in der Auslegung zu berücksichtigen. Insbesondere bei Feuchte und wechselnden Temperaturen kann nach langen Stillstandzeiten ein erhöhtes Losbrechmoment auftreten.
- Wird die Bremse als reine Haltebremse ohne dynamische Belastung eingesetzt, muss der Reibbelag in regelmäßigen Abständen reaktiviert werden.

3.6 Bremsmoment reduzieren

Beim Grundmodul E kann durch Herausdrehen des zentral angeordneten Einstellrings die Federkraft und damit das Bremsmoment reduziert werden.

3.7 Optionale Ausstattung

3.7.1 Option Handlüftung

Zum kurzzeitigen Lüften im stromlosen Zustand ist als Option eine Handlüftung lieferbar. Hierbei ist die Handlüftung auch nachrüstbar.

Zur Überwachung der Handlüfftfunktion ist die Bremse mit einem Mikroschalter ausrüstbar. Der passende elektrische Anschluss muss vom Anwender vorgenommen werden.

3.7.2 Option Mikroschalter

Der Mikroschalter dient der Lüftkontrolle oder der Verschleißkontrolle. Der zur Option Mikroschalter passende elektrische Anschluss muss vom Anwender vorgenommen werden.

- Anwendung Lüftkontrolle: Der Motor läuft erst an, nachdem die Bremse gelüftet hat. Dadurch können durch den Mikroschalter alle auftretenden Fehler überwacht werden, beispielsweise der Nichtanlauf des Motors bei defektem Gleichrichter, gebrochenem Anschlusskabel, defekter Spule, zu großem Luftspalt.
- Anwendung Verschleißkontrolle: Bremse und Motor bleiben stromlos, wenn der Luftspalt zu groß ist.

3.7.3 Option CCV

Die Cold Climate Version (CCV) ermöglicht den Betrieb der Bremse bei niedrigeren Umgebungstemperaturen.

4 Technische Daten

4.1 Einsatzbereich der Kendrion INTORQ-Federkraftbremse

- Schutzart:
 - Die Bremse ist für Einsatzbedingungen entsprechend Schutzart IP54. Aufgrund der Vielzahl möglicher Einsatzfälle ist jedoch die Funktionstüchtigkeit der mechanischen Komponenten unter den speziellen Einsatzbedingungen zu prüfen.
- Umgebungstemperatur:
 - -20 °C bis +40 °C (Standard)
 - -40 °C bis +40 °C (Cold Climate Version: CCV)



ACHTUNG

Bei Einsatz der Federkraftbremse als Safety brake ist der Temperaturbereich der Cold Climate Version (CCV) **nicht** zulässig.




Hinweis

Die in dieser Betriebsanleitung beschriebenen Kendrion INTORQ Federkraftbremsen BFK458 der Baugrößen 06 bis 25 dürfen im Normalbetrieb in Bereichen in denen **nicht** damit zu rechnen ist, dass eine explosionsfähige Atmosphäre durch Gase, Dämpfe, Nebel oder aufgewirbelten Staub auftritt, **aber wenn sie dennoch auftritt, dann aller Wahrscheinlichkeit nach nur selten und während eines kurzen Zeitraumes im Sinne der ATEX-Richtlinie 2014/34/EU** als Haltebremsen, als Haltebremsen mit Not-Stopp-Funktion und als Betriebsbremsen eingesetzt werden.

Besondere Bedingungen und Hinweise für den sicheren Betrieb für den Einsatz im ATEX-Bereich entnehmen Sie bitte der Kendrion INTORQ-Originalbetriebsanleitung BFK458-ATEX BA14.0217 oder wenden Sie sich an den Kendrion INTORQ-Vertrieb.

4.2 Bremsmomente


	ACHTUNG
	Beachten Sie, dass sich die Verknüpf- und Trennzeiten abhängig vom Bremsmoment ändern.

Baugröße	06	08	10	12	14	16	18	20	25
Kennmomente M_k [Nm] der Bremse, Kennwert bei einer Relativdrehzahl von 100 r/min Standardbelag (ST) und verschleißfester Belag (WR)								80 E	
	1.5 E	3.5 N/E/L			25 N/E	35 N/E	65 N/E	115 N/E	175 N/E
	2 N/E/L	4 E	7 N/E/L	14 N/E/L	35 N	45 N/E	80 N/E	145 N/E	220 N
	2.5 N/E/L	5 N/E/L	9 N/E/L	18 N/E/L	40 N/E	55 N/E	100 N/E	170 N/E	265 N/E
	3 N/E/L	6 N/E/L	11 N/E/L	23 N/E/L	45 N/E	60 N/E	115 N/E	200 N/E	300 N/E
	3.5 N/E/L	7 N/E/L	14 N/E/L	27 N/E/L	55 N/E	70 N/E	130 N/E	230 N/E	350 N/E
	4 N/E/L	8 N/E/L	16 N/E/L	32 N/E/L	60 N/E	80 N/E	150 N/E	260 N/E	400 N/E
	4.5 N/E	9 N/E	18 N/E	36 N/E	65 N/E	90 N/E	165 N/E	290 N/E	445 N/E
	5 E	10 E	20 E	40 E	75 N/E	100 N/E	185 N/E	315 N/E	490 N/E
	5.5 E	11 E	23 N/E	46 N/E	80 N/E	105 N/E	200 N/E	345 N/E	530 N/E
	6 N/E	12 N/E				125 N/E	235 N/E	400 N/E	600 N/E
Momentreduzierung pro Rastung [Nm] für Bauform E	0.2	0.35	0.8	1.3	1.7	1.6	3.6	5.6	6.2
Kennmoment M_k [Nm] mit HFC-Belag (high friction coefficient)	7.5 N/E	15 N/E	28 N/E	55 N/E	100 N/E	150 N/E	290 N/E	490 N/E	720 N/E
Momentreduzierung pro Rastung [Nm] für Bauform E mit HFC-Belag	0.25	0.4	1.0	1.6	2.1	1.9	4.4	6.9	7.5

Tab. 1: Bremsmomente und mögliche Bremsmomentreduzierung - Einstellbar für die Bauformen mit HFC
N Bauform ohne Bremsmomenteinstellung
E Bauform mit Bremsmomenteinstellung
L Bauform in Longlife-Ausführung

	Betriebsbremse (s_{Lmax} ca. $2.5 \times s_{LN}$)
	Standardbremsmoment
	Haltebremse mit Notstopbetrieb (s_{Lmax} ca. $1.5 \times s_{LN}$)

Beim Grundmodul E kann das Bremsmoment über den im Magneteil befindlichen Einstellring reduziert werden. Der Einstellring darf nur bis zum maximalen Überstand $h_{E_{max}}$ herausgedreht werden, siehe Tabelle Kenndaten Luftspaltangaben und Bremsmoment reduzieren (Option: Einstellbares Bremsmoment), Seite 64.

	ACHTUNG
	Bei Einsatz der Federkraftbremse als Safety Brake: Beachten Sie bitte die Hinweise zur Welle-Nabe-Verbindung in Abschnitt <u>Anwendungen mit besonderen Sicherheitsanforderungen („Safety Brake“)</u> , Seite 14.

Beim Einsatz eines Standard-Reibbelages gelten die im Katalog angegebenen Maximal-Drehzahlen und Reibarbeiten Q_E je Bremsen-Baugröße. Für verschleißfesten (WR) Reibbelag und Reibbelag mit erhöhten Reibkoeffizient (HFC) gelten die nachstehenden Einschränkungen für Reibarbeit und Drehzahl.

Baugröße / Drehzahl [r/min]	06	08	10	12	14	16	18	20	25
100	3000	7500	12000	24000	30000	36000	60000	80000	120000
1000	3000	7500	12000	24000	30000	36000	60000	80000	120000
1200	3000	7500	12000	24000	30000	36000	60000	80000	120000
1500	3000	7500	12000	24000	30000	36000	60000	24000	36000
1800	3000	7500	12000	24000	30000	36000	36000	*	*
3000	3000	7500	12000	24000	18000	11000	*	*	*
3600	3000	7500	12000	7000	*	*	*	*	*

Tab. 2: WR-Varianten: Maximal zulässige Reibarbeit in Joule

* auf Nachfrage

Baugröße / Drehzahl [r/min]	06	08	10	12	14	16	18	20	25
100	3000	7500	12000	24000	30000	36000	60000	80000	120000
1000	3000	7500	12000	24000	30000	36000	60000	80000	120000
1200	3000	7500	12000	24000	30000	36000	60000	48000	36000
1500	3000	7500	12000	24000	18000	18000	18000	18000	10000
1800	3000	7500	12000	24000	10000	10000	*	*	*
3000	3000	7500	12000	7000	*	*	*	*	*
3600	3000	7500	3500	*	*	*	*	*	*

Tab. 3: HFC-Variante: Maximal zulässige Reibarbeit in Joule

* auf Nachfrage

4.3 Kenndaten

Baugröße	Bremsmoment Kennwert bei $\Delta n=100$ r/min	Bremsmoment bei Δn_0 [r/min]			max. Drehzahl Δn_{0max} bei horizontaler Einbaulage
		1500	3000	maximal	
	[%]	[%]	[%]	[%]	[r/min]
06	100	87	80	74	6000
08		85	78	73	5000
10		83	76		4000
12		81	74	3600	
14		80	73		72
16		79	72		70
18		77	70		68
20		75	68	66	
25		73	66		3000

Tab. 4: Kenndaten Bremsmomente in Abhängigkeit der Drehzahl und zul. Grenzdrehzahlen

Baugröße	$s_{LN}^{+0.1/-0.05}$	s_{Lmax} Betriebs- bremse	s_{Lmax} Halte- bremse	max. Nachstellung, zulässiger Verschleißweg	Rotorstärke		Überstand Einstellung h_{Emax}
	[mm]	[mm]	[mm]		min. ¹⁾	max.	
	[mm]	[mm]	[mm]	[mm]	[mm]	[mm]	[mm]
06	0.2	0.5	0.3	1.5	4.5	6.0	4.5
08					5.5	7.0	
10					7.5	9.0	7.5
12	0.3	0.75	0.45	2.0	8.0	10.0	9.5
14					7.5		11
16					3.5	8.0	11.5
18	0.4	1.0	0.6	3.0	10.0	13.0	15
20					12.0	16.0	17
25				0.5	1.25	0.75	4.5

Tab. 5: Kenndaten Luftspaltangaben

¹⁾ Der Reibbelag ist so dimensioniert, dass die Bremse mindestens 5 mal nachgestellt werden kann.

	ACHTUNG
	Für die Befestigung der Bremse an das Motor-Lagerschild sind Schrauben der Festigkeitsklasse 8.8 zu verwenden, mit denen das Anzugsmoment dieser Schrauben realisiert werden kann.

Baugröße	Anschraubloch- kreis	Schraubensatz für Flanschbef. DIN EN ISO 4762 (8.8) ¹⁾	Schraubensatz für Anbau am Flansch	Mindesttiefe der Freiboh- rungen (im Lagerschild)	Anzugsmoment	
	Ø [mm]				Schrauben ± 10%	Hebel kpl. ± 10%
				[mm]	[Nm]	[Nm]
06	72	3 x M4	3 x M4x35	0.5	3.0	2.8
08	90	3 x M5	3 x M5x40	1	5.9	
10	112	3 x M6	3 x M6x50	2	10.1	4.8
12	132	3 x M6	3 x M6x55	3		
14	145	3 x M8	3 x M8x65	1.5	24.6	12
16	170		3 x M8x70	0.5		
18	196	4 x M8 ²⁾	6 x M8x80	0.8		
20	230	4 x M10 ²⁾	6 x M10x90	2.1	48	23
25	278	6 x M10 ³⁾	6 x M10x100	5		


Tab. 6: Kenndaten Schraubensatz für Bremsenmontage am separat verschraubten Flansch

- ¹⁾ Die Schraubenlänge ist abhängig vom Werkstoff und Stärke der kundenseitigen Anschraubfläche.
- ²⁾ Gewinde in der Anschraubfläche je 30° zur Mittelachse des Handlufthebels versetzt angeordnet.
- ³⁾ Sechskantschrauben nach DIN EN ISO 4017 - 8.8.

Baugröße	Anschraubloch- kreis	Schraubensatz für Anbau am Motor / Reibblech	Schraubensatz für Flansch mit Durchgangs- bohrung	Mögliche Ein- schraubtiefe ⁴⁾	Anzugsmoment	
	Ø [mm]				Schrauben ± 10%	Hebel kpl. ± 10%
				[mm]	[Nm]	[Nm]
06	72	3 x M4x40	3 x M4x45	12	3.0	2.8
08	90	3 x M5x45	3 x M5x50	13	5.9	
10	112	3 x M6x55	3 x M6x65	18	10.1	4.8
12	132	3 x M6x60	3 x M6x70	18		
14	145	3 x M8x70	3 x M8x80	18	24.6	12
16	170	3 x M8x80	3 x M8x90	22		
18	196	6 x M8x90	-	22		
20	230	6 x M10x100	-	24	48	23
25	278	6 x M10x110	-	28		

Tab. 7: Kenndaten Schraubensatz für Bremsenmontage am Motor, Reibblech und Flansch mit Durchgangsbohrung

- ⁴⁾ Mögliche Einschraubtiefe = Schraubenüberstand plus Nachstellreserve des Rotors

	ACHTUNG
	<p>Bei der Ausführung als Doppel-Federkraftbremse ist bei Bremsmomenten, die größer sind als das Standard-Bremsmoment, die Schraubenverbindung der ersten Bremse zu überprüfen. Bitte halten Sie Rücksprache mit Kendrion INTORQ!</p>

Baugröße	Anschraublochkreis		Schraubensatz für Anbau Zwischenflansch an Magnetteil kpl. DIN EN ISO 4762 Festigkeitsklasse 8.8 (10.9)	Gewindetiefe im Magnetgehäuse	Anzugsmoment
	Ø [mm]	Gewinde			
06	37.7	4 x M4	M4x16	10	3.0
08	49	4 x M5	M5x16	12	5.9
10	54		M5x20		
12	64		M6x20		
14	75	4 x M6	M6x25	15	10.1
16	85		M8x25		
18	95	4 x M8	M8x25	17	24.6
20	110	4 x M10	M10x25	20	48
25	140		M10x30 – 10.9		71

Tab. 8: Kenndaten Schraubensatz Zwischenflanschmontage für Doppel-Federkraftbremse

Baugröße	Elektrische Leistung	Spulenspannung	Spulenwiderstand	Nennstrom
	$P_{20}^{1)}$	U	$R_{20} \pm 8\%$	I_N
	[W]	[V]	[Ω]	[A]
06	20	24	28.8	0.83
		96	460.8	0.21
		103	530.5	0.194
		170	1445	0.114
		180	1620	0.111
		190	1805	0.105
		205	2101	0.098
08	25	24	23	1.04
		96	268	0.26
		103	424.4	0.242
		170	1156	0.147
		180	1296	0.138
		190	1444	0.131
		205	1681	0.121

Baugröße	Elektrische Leistung $P_{20}^{1)}$	Spulenspannung U	Spulenwiderstand $R_{20} \pm 8\%$	Nennstrom I_N
	[W]	[V]	[Ω]	[A]
10	30	24	19.2	1.25
	31	96	297.3	0.322
	32	103	331.5	0.31
	30	170	963.3	0.176
	32	180	1013	0.177
	30	190	1203	0.157
	33	205	1273	0.160
12	40	24	14.4	1.66
		96	230.4	0.41
		103	265.2	0.388
		170	722.5	0.235
		180	810	0.222
		190	902.5	0.210
		205	1051	0.195
14	50	24	11.5	2.08
		96	184.3	0.52
	53	103	200.2	0.514
	50	170	578	0.294
	53	180	611.3	0.294
	50	190	722	0.263
	53	205	792.9	0.258
16	55	24	10.5	2.29
		96	167.6	0.573
	56	103	189.5	0.543
	55	170	525.5	0.323
		180	589.1	0.305
	60	190	601.7	0.315
	56	205	750.5	0.292

Baugröße	Elektrische Leistung $P_{20}^{1)}$	Spulenspannung U	Spulenwiderstand $R_{20} \pm 8\%$	Nennstrom I_N
	[W]	[V]	[Ω]	[A]
18	85	24	6.8	3.54
		96	108.4	0.885
		103	124.8	0.825
		170	340	0.5
		180	387.2	0.472
		190	424.7	0.447
		205	494.4	0.414
20	100	24	5.76	4.16
		96	92.2	1.04
		103	106.1	0.970
		170	289	0.588
		180	324	0.55
		190	328.2	0.578
		205	420.3	0.487
25	110	24	5.24	4.58
		96	83.8	1.14
		103	96.5	1.06
		170	262.7	0.647
		180	294.6	0.611
		190	328.2	0.578
		205	382.1	0.536

Tab. 9: Kenndaten Spulenleistungen

¹⁾ Leistung der Spule bei 20 °C in Watt, Abweichung bis zu +10% in Abhängigkeit der gewählten Anschlussspannung möglich.

4.4 Schaltzeiten

Die aufgeführten Schaltzeiten sind Richtwerte bei gleichstromseitigem Schalten, Nennluftspalt s_{LN} , warmer Spule und Standardkennmoment. Die angegebenen Schaltzeiten unterliegen Streuungen. Bei wechselstromseitigem Schalten verlängert sich die Verknüpfzeit t_1 ca. um den Faktor 8 ... 10.

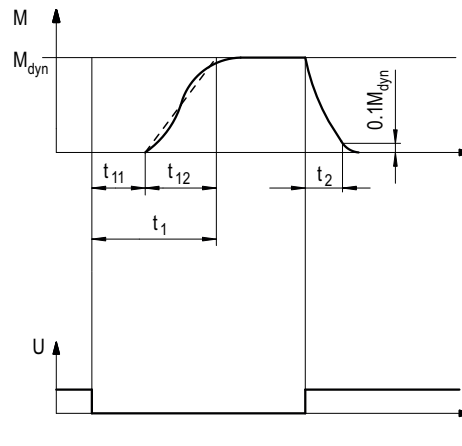


Abb. 4: Schaltzeiten der Federkraftbremsen

- | | | | |
|-----------|-------------------------------------|----------|--------------------------------|
| t_1 | Verknüpfzeit | t_{11} | Ansprechverzug beim Verknüpfen |
| t_2 | Trennzeit (bis $M = 0.1 M_{dyn}$) | t_{12} | Anstiegszeit des Bremsmoments |
| M_{dyn} | Bremsmoment bei konstanter Drehzahl | U | Spannung |

Baugröße	Kennmoment M_K [Nm]	Q_E ¹⁾ [J]	S_{hue} [1/h]	Schaltzeiten ²⁾			
				Verknüpfen gleichstromseitig			Trennen
				t_{11} [ms]	t_{12} [ms]	t_1 [ms]	t_2 [ms]
06	4	3000	79	15	13	28	45
08	8	7500	50	15	16	31	57
10	16	12000	40	28	19	47	76
12	32	24000	30	28	25	53	115
14	60	30000	28	17	25	42	210
16	80	36000	27	27	30	57	220
18	150	60000	20	33	45	78	270
20	260	80000	19	65	100	165	340
25	400	120000	15	110	120	230	390

Tab. 10: Schaltarbeit - Schalthäufigkeit - Schaltzeiten

¹⁾ Die maximal zulässige Reibarbeit Q_E bezieht sich auf den Standardreibbelag.
²⁾ Die angegebenen Schaltzeiten beziehen sich auf die Verwendung von Kendrion INTORQ-Brücke- und Einweggleichrichtern und Spulen mit einer Anschlussspannung von 205 V DC bei s_{LN} und $0,7 I_N$.

Verknüpfzeit

Der Übergang vom bremsmomentfreien Zustand bis zum Beharrungsbremsmoment ist nicht verzögerungsfrei.

Für Notbremsungen sind kurze Verknüpfzeiten der Bremse unbedingt erforderlich. Die gleichstromseitige Beschaltung in Verbindung mit einem geeigneten Funkenlöschglied ist deshalb vorzusehen.

Verknüpfzeit: Eine Bremsmomentverringerung über den Einstellring verlängert die Verknüpfzeit und verkürzt die Trennzeit. Bei zu starker Verlängerung ist eine antimagnetische Zwischenscheibe lieferbar, die zwischen Magnetteil und Ankerscheibe eingebaut wird. Sie verkürzt die Verknüpfzeit und verlängert die Trennzeit.

Verknüpfzeit bei wechselstromseitiger Schaltung: Die Verknüpfzeit verlängert sich deutlich, etwa auf das 10-fache.

**ACHTUNG**

Funkenlöschglieder parallel zum Kontakt schalten. Ist dies aus Sicherheitsgründen (z.B. bei Hebezeugen) nicht zulässig, kann das Funkenlöschglied auch parallel zur Bremsenspule geschaltet werden.

- Wird das Antriebssystem mit einem Frequenzumformer betrieben, so dass die Bremse erst bei Stillstand des Motors stromlos geschaltet wird, kann auch wechselstromseitig geschaltet werden (gilt nicht für Notbremsungen).
- Die angegebenen Verknüpfzeiten gelten für gleichstromseitiges Schalten mit einem Funkenlöschglied.
 - Schaltungsvorschläge: siehe Gleichstromseitiges Schalten am Netz - schnelles Verknüpfen, Seite 54.

**Hinweis**

Funkenlöschglieder sind für die Nennspannungen lieferbar.

Trennzeit

Die Trennzeit ist für gleichstromseitige und wechselstromseitige Schaltung gleich. Die angegebenen Trennzeiten beziehen sich immer auf die Ansteuerung mit Kendrion INTORQ-Gleichrichter und Nennspannung.

4.5 Reibarbeit / Schalzhäufigkeit

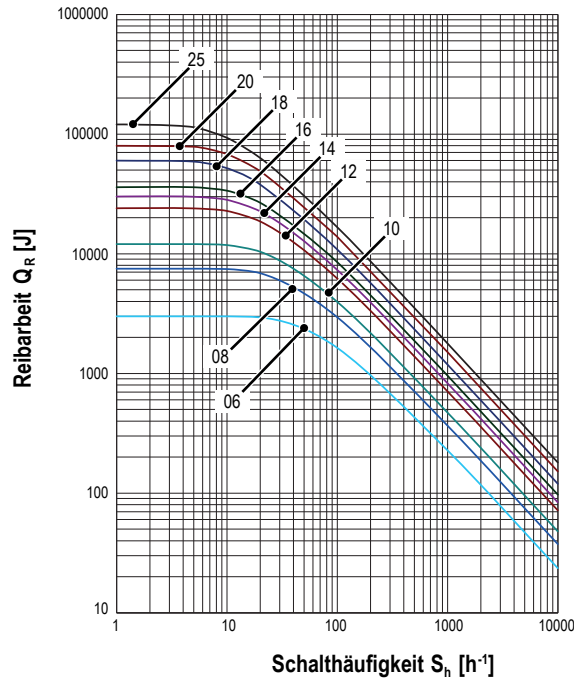


Abb. 5: Reibarbeit als Funktion der Schalzhäufigkeit

$$S_{hmax} = \frac{-S_{hue}}{\ln\left(1 - \frac{Q_R}{Q_E}\right)} \qquad Q_{Smax} = Q_E \left(1 - e^{\frac{-S_{hue}}{S_h}}\right)$$

Die zulässige Schalzhäufigkeit S_{hmax} ist von der Reibarbeit Q_R abhängig (siehe Abbildung Reibarbeit / Schalzhäufigkeit, Seite 31). Bei vorgegebener Schalzhäufigkeit S_h ergibt sich die maximal zulässige Reibarbeit Q_{Smax} .



Hinweis

Bei großer Drehzahl und Schaltarbeit steigt der Verschleiß an, da an den Reibflächen kurzzeitig sehr hohe Temperaturen auftreten.

4.6 Elektromagnetische Verträglichkeit



Hinweis

Die Einhaltung der EMV Richtlinie 2014/30/EU ist mit entsprechenden Ansteuerungen bzw. Schaltgeräten vom Anwender sicherzustellen.



ACHTUNG

Bei Verwendung eines Kendrion INTORQ Gleichrichters zum gleichstromseitigen Schalten der Federkraftbremse und einer Schalthäufigkeit von mehr als 5 Schaltvorgängen pro Minute ist der Einsatz eines Netzfilters erforderlich.

Wird die Federkraftbremse durch einen Gleichrichter eines anderen Herstellers geschaltet, kann es erforderlich sein, ein Funkenlöschglied parallel zur Wechselspannung anzuschließen. Funkenlöschglieder sind je nach Spulenspannung auf Anfrage erhältlich.

4.7 Emissionen

Wärme

Da die Bremse kinetische Energie und elektrische Arbeit in Wärmeenergie umsetzt, erwärmt sich die Oberfläche je nach Betriebsbedingungen und möglicher Wärmeabfuhr unterschiedlich stark. Bei ungünstigen Bedingungen kann eine Oberflächentemperatur von 130 °C erreicht werden.

Geräusche

Das Schaltgeräusch beim Verknüpfen und Trennen ist je nach Luftspalt "s_L" und Bremsengröße unterschiedlich groß.

Je nach Eigenschwingung im eingebauten Zustand, Betriebsbedingungen und Zustand der Reibflächen kann Quietschen während des Abbremsvorganges auftreten.

4.8 Handlüftung

Die Handlüftung dient zum manuellen Lüften der Bremse und kann auch nachträglich montiert werden (siehe Montage der Handlüftung (Nachrüstung), Seite 49).

Nach Betätigung wird die Handlüftung durch die Feder selbsttätig in ihre Ursprungslage zurückversetzt. Für die Funktion der Handlüftung ist ein zusätzlicher Luftspalt s_{HL} vorzusehen, der werkseitig eingestellt ist. Das Maß s_{HL} ist nach der Montage zu überprüfen.

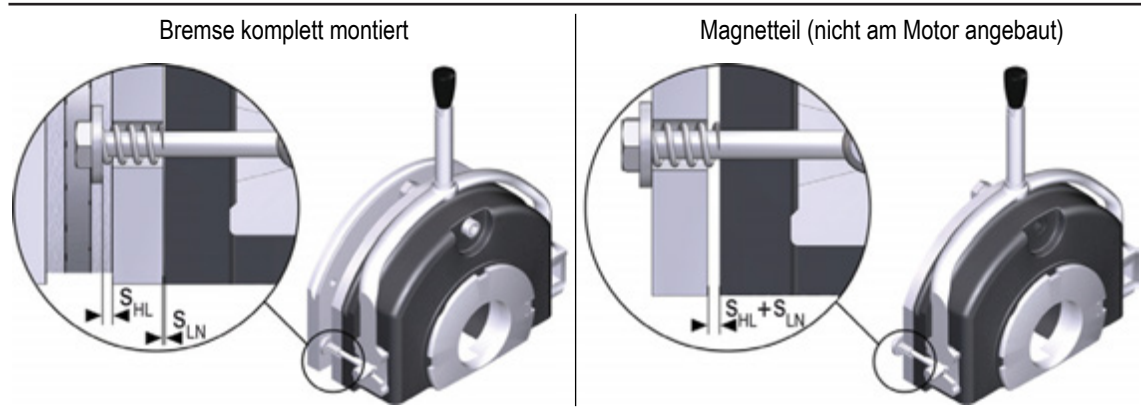


Abb. 6: Positionen der zu überprüfenden Einstellmaße

Baugröße	$S_{LN}^{+0.1 / -0.05}$	$S_{HL}^{+0.1}$
	[mm]	[mm]
06	0.2	1
08		
10		
12	0.3	1.5
14		
16		
18	0.4	2
20		
25	0.5	2.5



Tab. 11: Einstellmaße für die Handlüftung

4.9 Aufkleber am Produkt

Auf der Verpackung befindet sich ein Verpackungsaufkleber. Das Typenschild ist auf der Mantelfläche der Bremse aufgeklebt.



Abb. 7: Verpackungsaufkleber

Kendrion INTORQ	Hersteller
13227500	Identnummer
BFK458-12E	Typ (siehe Produktschlüssel, Seite 5)
	Barcode
FEDERKRAFTBREMSE	Benennung der Produktfamilie
205 V DC	Nennspannung
32 NM	Kennmoment
1 Stk.	Anzahl pro Karton
40 W	Nennleistung
25 H7	Nabendurchmesser
17.03.21	Verpackungsdatum
Rostschutzverpackung-Reibfläche fettfrei halten!	Zusatz
	CE-Kennzeichnung

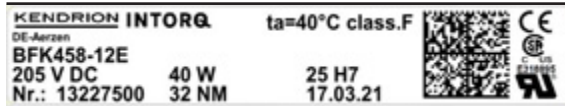






Abb. 8: Typenschild (Beispiel)

Kendrion INTORQ	Hersteller
ta=40°C	Zulässige Umgebungstemperatur
class.F	Isolierklasse F
BFK458-12E	Typ (siehe Produktschlüssel, Seite 5)
205 V DC	Nennspannung
40 W	Nennleistung
20 H7	Nabendurchmesser
Nr. 15049627	Identnummer
32 NM	Kennmoment
17.03.21	Herstelldatum
	Data Matrix Code
	CE-Kennzeichnung
	CSA/CUS-Abnahme
	UL-Kennzeichnung

5 Mechanische Installation

In diesem Kapitel werden Montagen in Schritt-für-Schritt Handlungsanweisungen beschrieben.

Wichtige Hinweise

	ACHTUNG
Die verzahnte Nabe und die Schrauben nicht mit Fett oder Öl schmieren.	

5.1 Ausführung von Lagerschild und Welle

- Halten Sie die hier genannten Mindestanforderungen an das Lagerschild und die Welle unbedingt ein, um die einwandfreie Funktion der Bremse zu gewährleisten.
- Der Durchmesser der Wellenschulter darf nicht größer sein als der Zahnfußdurchmesser der Nabe.
- Die Form- und Lagetoleranzen gelten ausschließlich für die genannten Werkstoffe. Wenn Sie andere Werkstoffe einsetzen, ist in jedem Fall eine Rücksprache mit Kendrion INTORQ und die schriftliche Bestätigung notwendig.
- Bei Verwendung eines Reibbleches als Gegenreibfläche ist durch den Kunden sicherzustellen, dass dieses durch das Motor-Lagerschild vollflächig unterstützt wird.
- Je nach Anbauart sind ggf. zusätzliche Freibohrungen erforderlich.
- Gewindelöcher mit Mindestgewindetiefe, siehe [Kenndaten Schraubensatz für Bremsenmontage am Motor, Reibblech und Flansch mit Durchgangsbohrung, Seite 25](#)
- Halten Sie das Lagerschild fettfrei und ölfrei.

Mindestanforderungen des Lagerschildes






Baugröße	Werkstoff ^{1) 2)}	Rauigkeit ²⁾	Planlauf	Ebenheit	Zugfestigkeit R _m
			[mm]	[mm]	[N/mm ²]
06	S235JR; C15; EN-GJL-250	Rz6	0.03	<0.06	250
08			0.03		
10			0.03		
12			0.05		
14		Rz10	0.05	<0.10	
16			0.08		
18			0.08		
20			0.08		
25			0.10		


Tab. 12: Lagerschild als Gegenreibfläche

¹⁾ Bei anderen Werkstoffen ist Rücksprache mit Kendrion INTORQ erforderlich.

²⁾ Wenn **kein** Bremsenflansch oder Reibblech verwendet wird.




5.2 Werkzeug

Baugröße	Drehmomentschlüssel Einsatz für Innensechskantschrauben		Maulschlüssel Schlüsselweiten		Hakenschl. DIN 1810 Form A	Steckschlüssel für Flanschbefesti- gung außen
						
	Messbereich	Schlüssel- weite	Hülsen- schrauben	Handlüft- schrauben	Durchmesser	Schlüsselweite
	[Nm]	[mm]	[mm]	[mm]	[mm]	[mm]
06	1 bis 12	3	8	7 / 5.5	45 - 55	-
08		4	9	10 / 7	52 - 55	-
10		5	12		68 - 75	-
12				80 - 90	-	
14	20 bis 100	6	15	12 / 8	95 - 100	-
16				- / 10	110 - 115	13
18					135 - 145	17
20		155 - 165				
25		8	17			



ACHTUNG

Anzugdrehmomente: siehe Tabelle Kenndaten Schraubensatz für Bremsenmontage am separat verschraubten Flansch, Seite 25.

Vielfach-Messgerät	Mess-Schieber	Fühlerlehre
		

5.3 Vorbereitung der Montage

1. Entnehmen Sie die Federkraftbremse der Transportverpackung und entsorgen Sie die Verpackung fachgerecht.
2. Kontrollieren Sie die Lieferung auf Vollständigkeit.
3. Kontrollieren Sie die Typenschildangaben, insbesondere die Nennspannung!

5.4 Montage der Nabe auf die Welle



Hinweis

Für die Auslegung der Welle-Nabe-Verbindung ist der Kunde verantwortlich. Dabei ist darauf zu achten, dass die Länge der Passfeder (Form A) genau so groß ist wie die Länge der Nabe.



ACHTUNG

Bei Bremsen mit HFC-Belag sind ausschließlich die mitgelieferten Naben zu verwenden, ggf. Rücksprache mit Kendrion INTORQ nehmen.

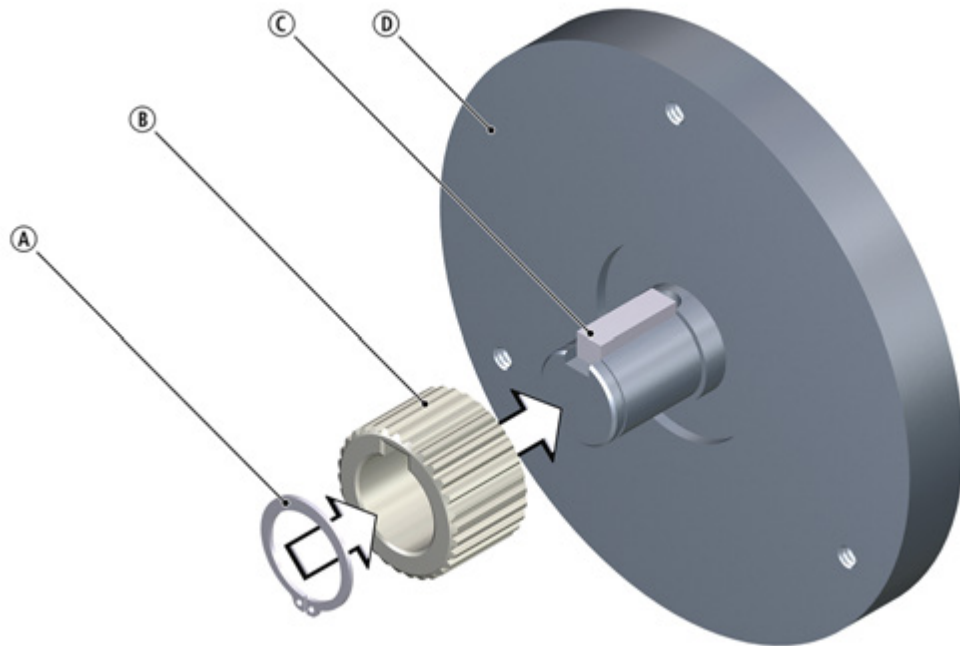


Abb. 9: Montage der Nabe auf die Welle

- | | | |
|------------------|--------|-------------|
| Ⓐ Sicherungsring | Ⓑ Nabe | Ⓒ Passfeder |
| Ⓓ Lagerschild | | |

1. Setzen Sie die Passfeder in die Welle ein.
2. Drücken Sie die Nabe mit etwas Kraft auf die Welle.
3. Sichern Sie die Nabe gegen axiale Verschiebung (z.B. mit einem Sicherungsring).

Für die Montage der Nabe auf die Bremse ist zu beachten:

- Die tragende Länge der Passfeder ist gleich der Nabenlänge zu wählen.
- Die nabenseitige Auslegung der Passfederverbindung berücksichtigt 1 Mio. Bremsungen im Reversierbetrieb ohne zusätzliche betriebsbedingte Belastungen (z.B. zusätzliche Lastkollektive bei verknüpfter Bremse).
- Bei der Auswahl von geeigneten Klebern beraten wir Sie gerne.

- Bei abweichenden Betriebsbedingungen (z.B. zusätzliche Lastkollektive bei verknüpfter Bremse) nehmen Sie für die Auslegung der nabenseitigen Passfederverbindung bitte Kontakt mit Kendrion INTORQ auf.
- Sichern Sie die Nabe nach der Montage gegen axiale Verschiebung (z.B. mit einem Sicherungsring).

**ACHTUNG**

Wenn Sie die Federkraftbremse im Reversierbetrieb verwenden: Kleben Sie die Nabe zusätzlich auf die Welle.

**ACHTUNG**

Bei Einsatz der Federkraftbremse als Safety Brake: Beachten Sie bitte die Hinweise zur Welle-Nabe-Verbindung in Abschnitt Anwendungen mit besonderen Sicherheitsanforderungen („Safety Brake“), Seite 14.

5.5 Montage der Bremse

Rotor montieren (ohne Reibblech / ohne Bremsenflansch)

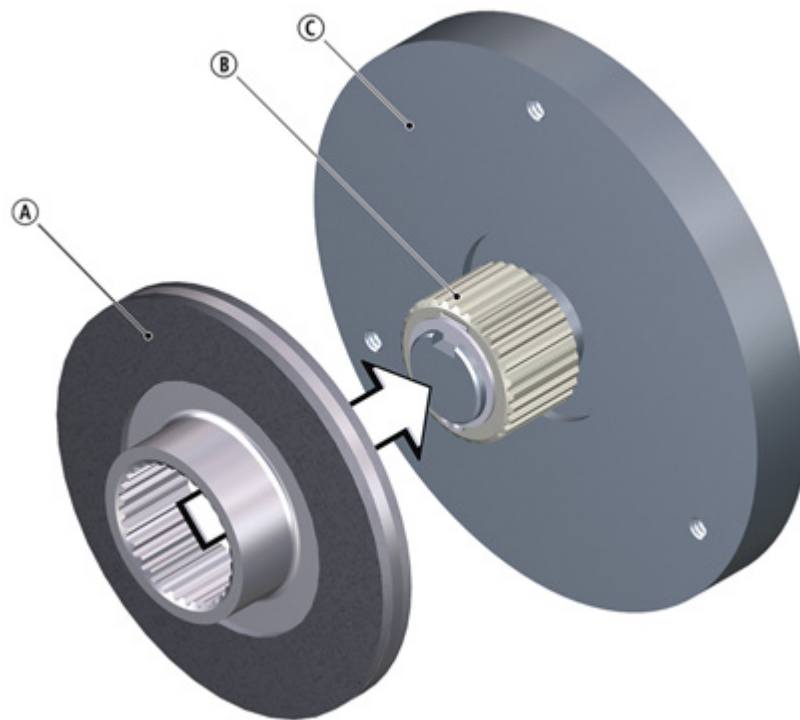


Abb. 10: Montage des Rotors

Ⓐ Rotor

Ⓑ Nabe

Ⓒ Lagerschild

1. Schieben Sie den Rotor auf die Nabe.
2. Prüfen Sie, ob der Rotor von Hand verschiebbar ist.

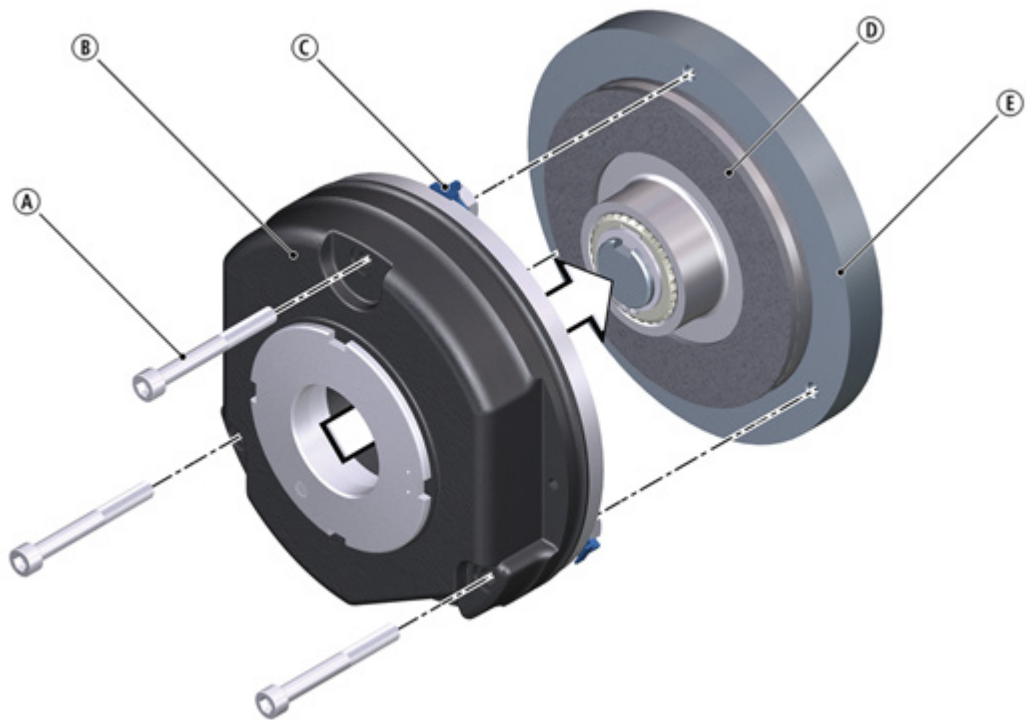


Abb. 11: Montage Magnetteil komplett

- | | | |
|--------------------|-----------------------|--------------|
| Ⓐ Zylinderschraube | Ⓑ Magnetteil komplett | Ⓒ Klemmstein |
| Ⓓ Rotor | Ⓔ Lagerschild | |

3. Schrauben Sie das Magnetteil komplett an das Lagerschild. Benutzen Sie dazu den mitgelieferten Schraubensatz und einen Drehmomentschlüssel (Anzugdrehmomente: siehe Tabelle [Kenndaten Schraubensatz für Bremsenmontage am separat verschraubten Flansch, Seite 25](#)).
4. Entfernen Sie die Klemmsteine und entsorgen Sie diese fachgerecht.

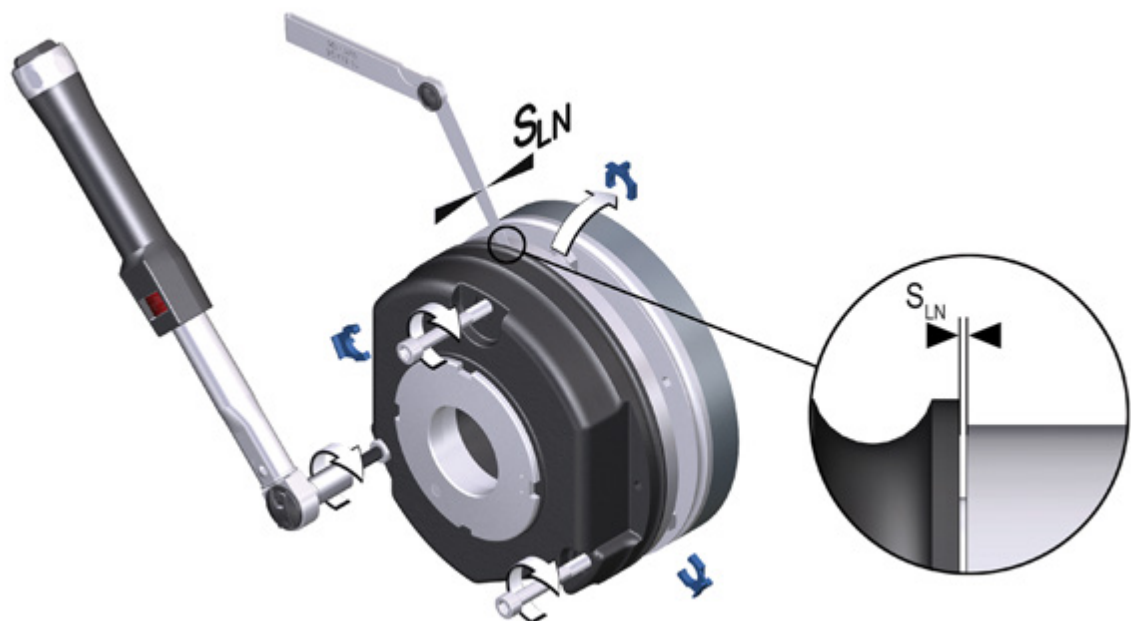


Abb. 12: Anziehen der Schrauben mit Drehmomentschlüssel

**Hinweis**

Schieben Sie die Fühlerlehre nicht weiter als 10 mm zwischen Ankerscheibe und Magnetteil ein!

- Kontrollieren Sie den Luftspalt in der Nähe der Schrauben mit einer Fühlerlehre. Diese Werte müssen den Angaben für s_{LN} in der Tabelle Kenndaten Luftspaltangaben, Seite 24 entsprechen.

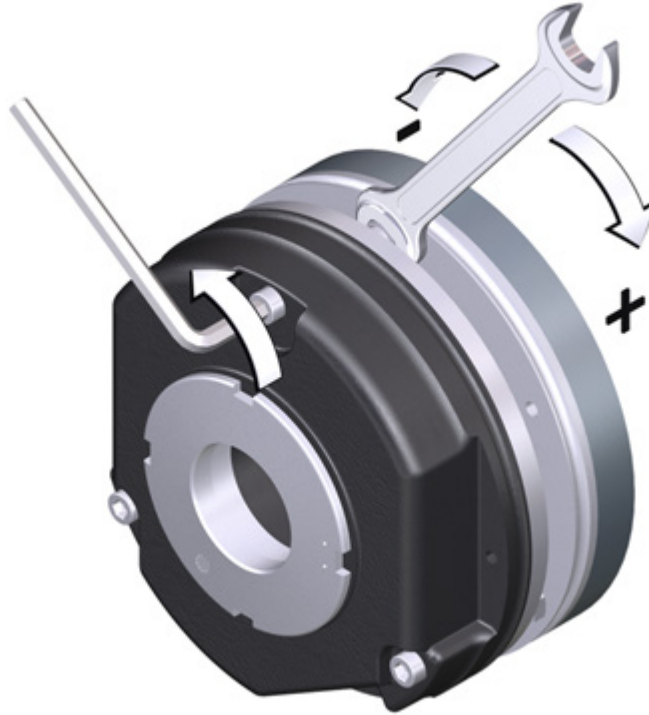


Abb. 13: Luftspalt nachstellen

- Stellen Sie das Maß neu ein, wenn sich der gemessene Wert s_L außerhalb der Toleranz von s_{LN} befindet. Lösen Sie dazu die Zylinderschrauben ein wenig und justieren Sie den Luftspalt mit einem Schraubenschlüssel über die Hülsenschrauben.
- Ziehen Sie die Zylinderschrauben mit einem Drehmomentschlüssel wieder fest (siehe Abbildung Anziehen der Schrauben mit Drehmomentschlüssel, Seite 40).

**ACHTUNG**

Anzugdrehmomente: siehe Tabelle Kenndaten Schraubensatz für Bremsenmontage am separat verschraubten Flansch, Seite 25.

5.7.2 Montage Flansch (Variante: Größe 06 - 16)

Der Flansch kann am äußeren Lochkreis an das Lagerschild geschraubt werden (Schraubenabmessungen: siehe Tabelle [Kenndaten Schraubensatz für Bremsenmontage am separat verschraubten Flansch, Seite 25](#)).



ACHTUNG

Hinter den Gewindebohrungen im Flansch für die Schrauben müssen Freibohrungen im Lagerschild sein. Ohne Freibohrungen kann die minimale Rotorstärke nicht ausgenutzt werden. Die Schrauben dürfen auf keinen Fall gegen das Lagerschild drücken.

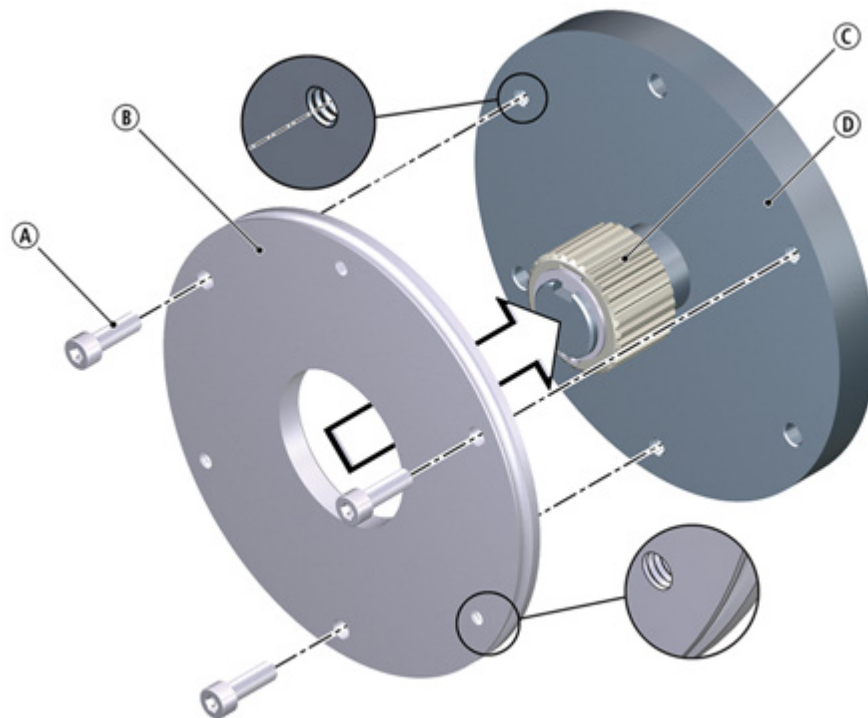


Abb. 15: Flanschmontage Baugröße 06 - 16

Ⓐ Schraube ¹⁾

Ⓑ Flansch

Ⓒ Nabe

Ⓓ Lagerschild

¹⁾ gemäß Tabelle [Kenndaten Schraubensatz für Bremsenmontage am separat verschraubten Flansch, Seite 25](#)

1. Stellen Sie sicher, dass sich im Lagerschild Freibohrungen an den Positionen der Schrauben im Magnetteil befinden (Freibohrungstiefen: siehe Tabelle [Kenndaten Schraubensatz für Bremsenmontage am separat verschraubten Flansch, Seite 25](#)).
2. Legen Sie den Flansch gegen das Lagerschild.



ACHTUNG

Ziehen Sie die Schrauben gleichmäßig an (Anzugsmomente: siehe Tabelle [Kenndaten Schraubensatz für Bremsenmontage am separat verschraubten Flansch, Seite 25](#)).

3. Schrauben Sie den Flansch mit den drei Schrauben am Lagerschild fest.
4. Prüfen Sie die Höhe der Schraubenköpfe. Die Schraubenköpfe dürfen nicht höher als die minimale Rotorstärke sein. Benutzen Sie Schrauben entsprechend der Tabelle Kenndaten Schraubensatz für Bremsenmontage am separat verschraubten Flansch, Seite 25.

**Hinweis**

Bei der Flanschmontage müssen die verschiedenen Baugrößenklassen unterschieden werden: Die Baugrößen 06 - 16, 18 - 20 und 25 werden jeweils unterschiedlich montiert.

5.7.3 Montage Flansch (Variante: Größe 18 - 20)

Der Flansch kann am äußeren Lochkreis an das Lagerschild geschraubt werden (siehe Tabelle Kenndaten Schraubensatz für Bremsenmontage am separat verschraubten Flansch, Seite 25).

**ACHTUNG**

- Hinter den Gewindebohrungen im Flansch für die Schrauben müssen Freibohrungen im Lagerschild sein. Ohne Freibohrungen kann die minimale Rotorstärke nicht ausgenutzt werden. Die Schrauben dürfen auf keinen Fall gegen das Lagerschild drücken.
- Bei der Baugröße 18 und 20 sind die Gewinde in der Anschraubfläche je 30° zur Mittellachse des Handlufthebels versetzt angeordnet.

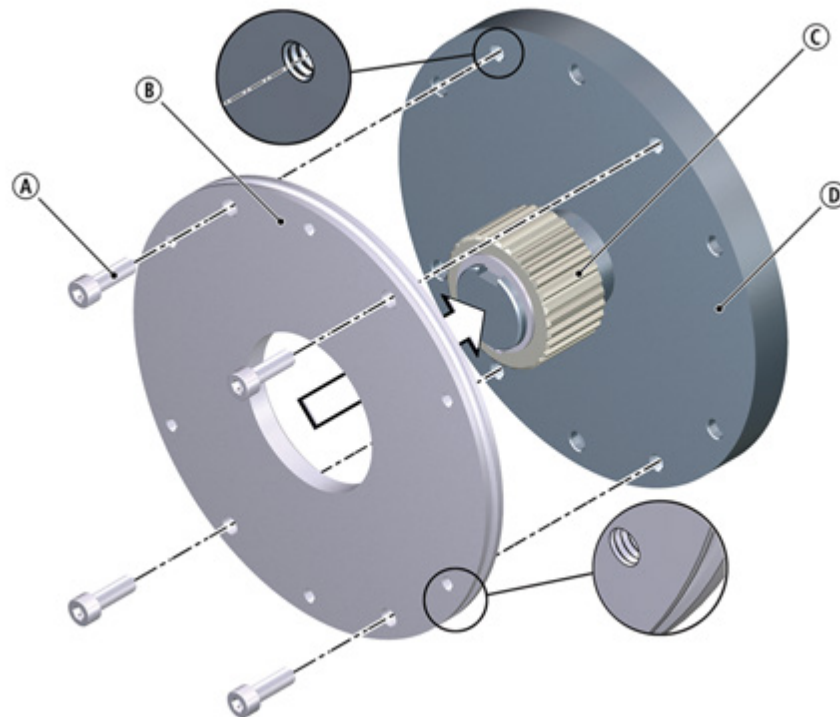


Abb. 16: Flanschmontage Baugröße 18 – 20

¹⁾ gemäß Tabelle Kenndaten Schraubensatz für Bremsenmontage am separat verschraubten Flansch, Seite 25

1. Legen Sie den Flansch gegen das Lagerschild.

**ACHTUNG**

Ziehen Sie die Schrauben gleichmäßig an (Anzugsmomente siehe Tabelle Kenndaten Schraubensatz für Bremsenmontage am separat verschraubten Flansch, Seite 25).

2. Schrauben Sie den Flansch mit den vier Schrauben am Lagerschild fest.
3. Prüfen Sie die Höhe der Schraubenköpfe. Die Schraubenköpfe dürfen nicht höher als die minimale Rotorstärke sein. Benutzen Sie Schrauben entsprechend der Tabelle Kenndaten Schraubensatz für Bremsenmontage am separat verschraubten Flansch, Seite 25.

5.7.4 Montage Flansch (Variante: Größe 25)

Der Flansch kann am äußeren Lochkreis an das Lagerschild geschraubt werden (siehe Tabelle Kenndaten Schraubensatz für Bremsenmontage am separat verschraubten Flansch, Seite 25).

**ACHTUNG**

- Hinter den Gewindebohrungen im Flansch für die Schrauben müssen Freibohrungen im Lagerschild sein (siehe Tabelle Kenndaten Schraubensatz für Bremsenmontage am separat verschraubten Flansch, Seite 25). Ohne Freibohrungen kann die minimale Rotorstärke nicht ausgenutzt werden. Die Schrauben dürfen auf keinen Fall gegen das Lagerschild drücken.

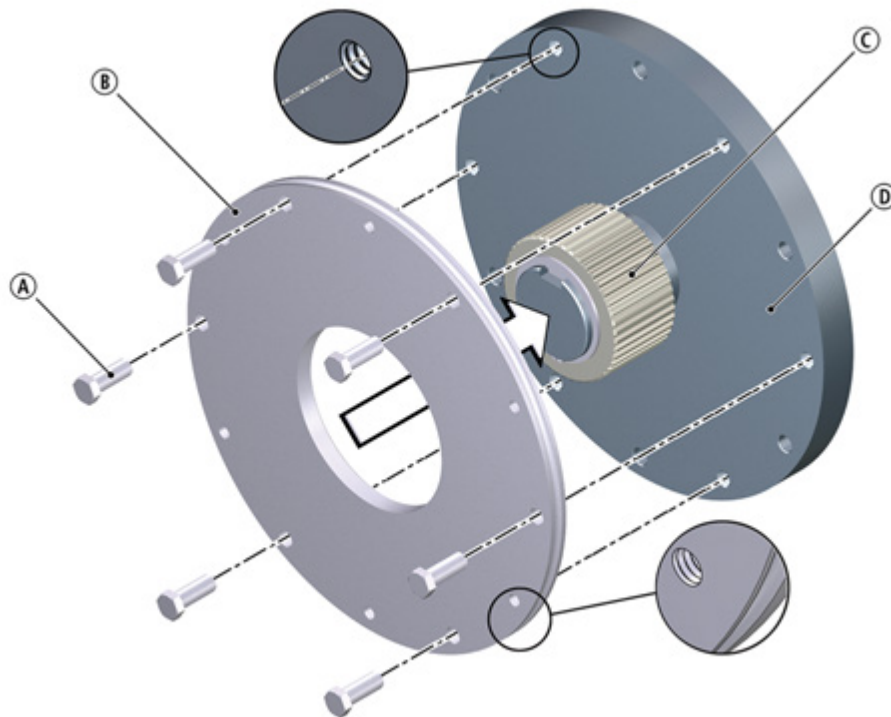


Abb. 17: Flanschmontage Baugröße 25

Ⓐ SKT-Schraube ¹⁾

Ⓑ Flansch

Ⓒ Nabe

Ⓓ Lagerschild

¹⁾ gemäß Tabelle Kenndaten Schraubensatz für Bremsenmontage am separat verschraubten Flansch, Seite 25

1. Legen Sie den Flansch gegen das Lagerschild.
2. Schrauben Sie den Flansch mit den sechs Schrauben am Lagerschild fest.
3. Prüfen Sie die Höhe der Schraubenköpfe. Die Schraubenköpfe dürfen nicht höher als die minimale Rotorstärke sein.

**ACHTUNG**

Ziehen Sie die Schrauben gleichmäßig an (Anzugsmomente siehe Tabelle Kenndaten Schraubensatz für Bremsenmontage am separat verschraubten Flansch, Seite 25).

5.8 Montage Doppel-Federkraftbremse

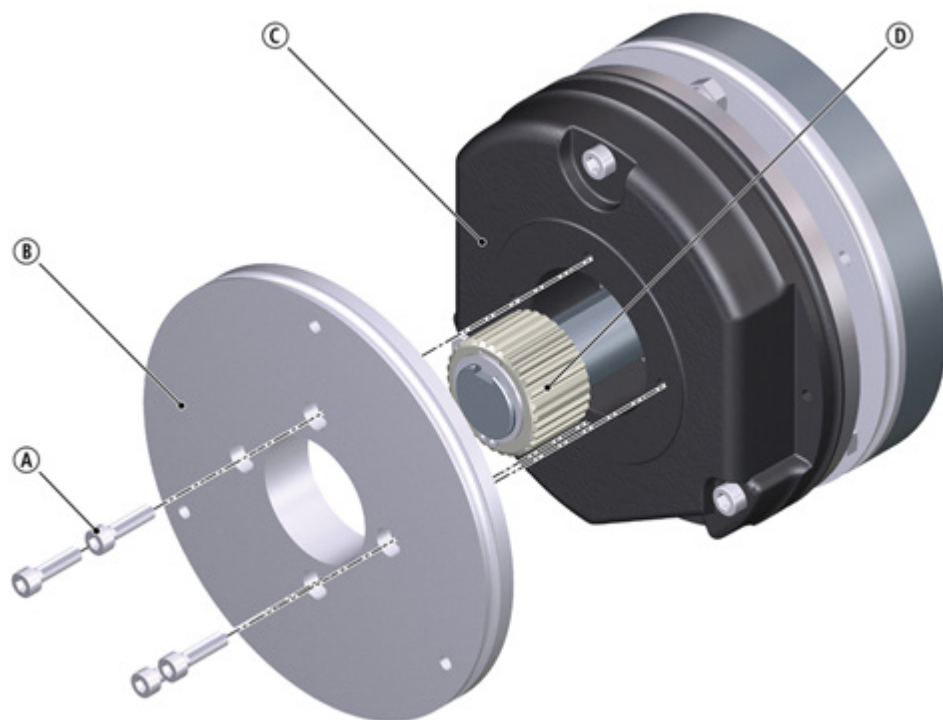


Abb. 18: Montage Zwischenflansch

- (A) Schraube aus Schraubensatz (B) Zwischenflansch (C) hinteres Magnetteil
 (D) vordere Nabe

**ACHTUNG**

Verwenden Sie bei der Montage der Doppel-Federkraftbremse Schrauben mit der geforderten Festigkeitsklasse und montieren Sie diese mit einem Anzugsdrehmoment entsprechend den Angaben in der Tabelle Kenndaten Schraubensatz Zwischenflanschmontage für Doppel-Federkraftbremse und den Angaben in der Tabelle Kenndaten Schraubensatz Zwischenflanschmontage für Doppel-Federkraftbremse, Seite 26, Spalte „Schraubensatz für Anbau Zwischenflansch an Magnetteil“.




Hinweis

Voraussetzungen:

- Die erste Nabe muss auf der Welle montiert sein!
- Die erste Bremse muss fertig montiert sein!
- Der Luftspalt muss eingestellt sein!

1. Montieren Sie den Zwischenflansch mit den vier Schrauben in den Gewinden des ersten Magnetgehäuses.

Alle weiteren Arbeitsschritte, um die zweite Bremse zu montieren, werden analog zu Montage der Bremse, Seite 39 durchgeführt.

ACHTUNG
 <p>Bei der Ausführung als Doppel-Federkraftbremse ist bei Bremsmomenten, die größer sind als das Standard-Bremsmoment, die Schraubenverbindung der ersten Bremse zu überprüfen. Bitte halten Sie Rücksprache mit Kendrion INTORQ!</p>

5.9 Montage Abdeckring

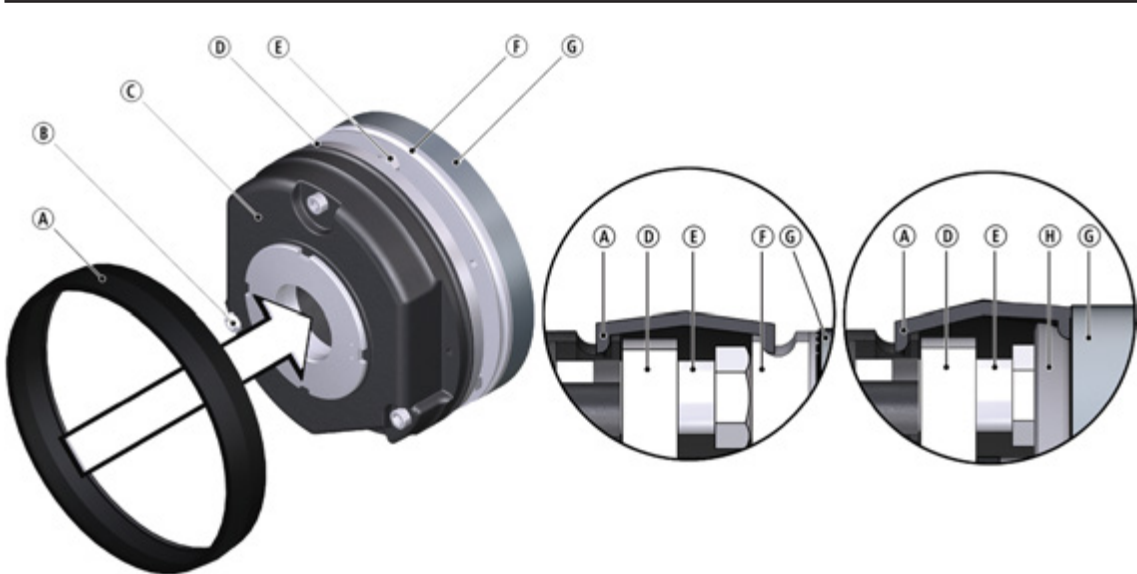




Abb. 19: Montage Abdeckring

- | | | |
|------------------|----------------------|----------------|
| (A) Abdeckring | (B) Zylinderschraube | (C) Magnetteil |
| (D) Ankerscheibe | (E) Hülsenschraube | (F) Flansch |
| (G) Lagerschild | (H) Reibblech | |

ACHTUNG
 <p>Der Abdeckring darf nur in Verbindung mit Flansch oder Reibblech verwendet werden!</p>

1. Ziehen Sie die Kabel durch den Abdeckring.
2. Schieben Sie den Abdeckring über das Magnetteil.
3. Drücken Sie die jeweiligen Lippen des Abdeckrings in die Rille des Magnetteils und in die Rille des Flanschs. (Bei Einsatz eines Reibblechs muss die Lippe über die Bördelkante gezogen werden.)

5.10 Montage Wellendichtring

ACHTUNG	
	<p>Bei Verwendung eines Wellendichtringes ist auf die zentrierte Montage der Bremse zu achten!</p> <p>Der Wellendurchmesser ist hierbei nach ISO Toleranz h11 mit einer Rundlauf-toleranz nach IT8 und einer gemittelten Rauhtiefe von $R_z \leq 3.2 \mu\text{m}$ im Dichtungsbereich auszuführen.</p>

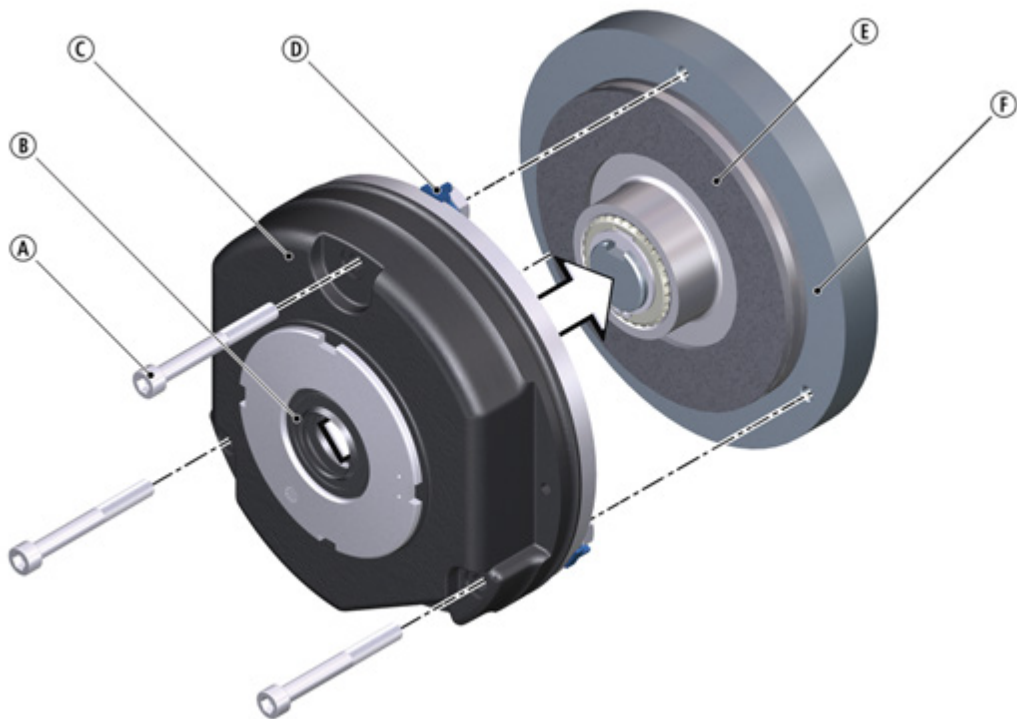


Abb. 20: Montage Wellendichtring

- | | | |
|--------------------|-------------------|-----------------------|
| Ⓐ Zylinderschraube | Ⓑ Wellendichtring | Ⓒ Magnetteil komplett |
| Ⓓ Klemmstein | Ⓔ Rotor | Ⓕ Lagerschild |



Hinweis

Beachten Sie bei der Ausführung „Bremse mit Wellendichtring“:

- Schmieren Sie die Lippen des Wellendichtrings leicht mit Fett.
- Beachten Sie, dass kein Fett an die Reibflächen gelangen darf.
- Schieben Sie bei der Montage des Magnetteils den Wellendichtring vorsichtig über die Welle: Die Welle muss möglichst konzentrisch zum Wellendichtring liegen.

5.11 Montage der Handlüftung (Nachrüstung)

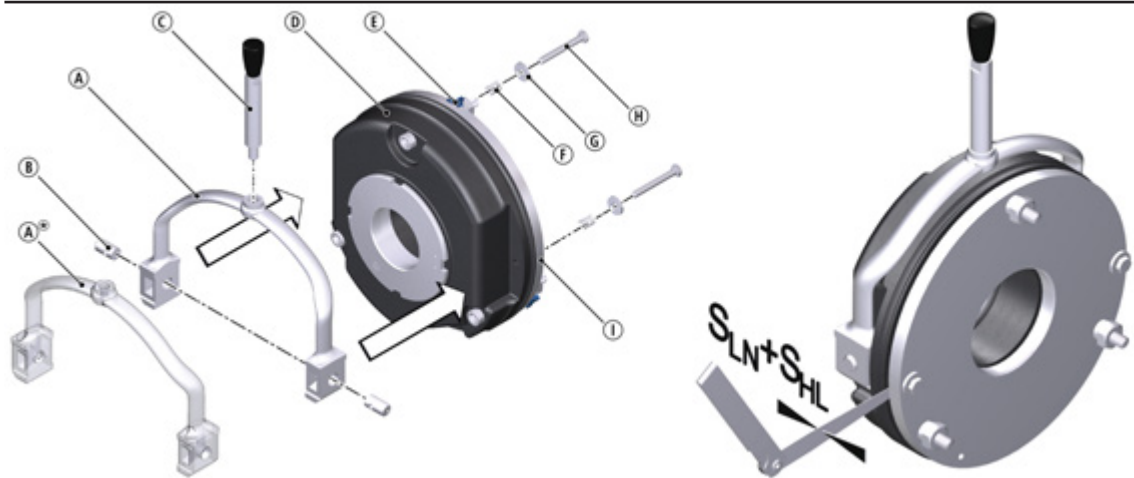


Abb. 21: Montage Handlüftung BFK458

- | | | |
|---------------------------|---|---------------------|
| Ⓐ Bügel (Standardmontage) | Ⓐ * Bügel (gedrehte Montage - optional) | Ⓑ Bolzen |
| Ⓒ Hebel | Ⓓ Magnetteil | Ⓔ Klemmstein |
| Ⓕ Druckfeder | Ⓖ Unterlegscheibe | Ⓗ Sechskantschraube |
| Ⓘ Ankerscheibe | | |

1. Schieben Sie die Bolzen in die Bohrungen des Bügels.
2. Legen Sie die Druckfedern in die Bohrungen der Ankerscheibe.
3. Schieben Sie die Sechskantschrauben durch die Druckfedern in der Ankerscheibe und durch die Bohrung im Magnetteil.
4. Schrauben Sie Sechskantschrauben in die Bolzen im Bügel.
5. Ziehen Sie Ankerscheibe mit den Sechskantschrauben gegen das Magnetteil.
6. Entfernen Sie die Klemmsteine und entsorgen Sie diese fachgerecht.

ACHTUNG



Beachten Sie, dass der den Spalt s_{LN} erst nach der Bremsenmontage eingestellt werden kann.


Messen Sie den Luftspalt in unmittelbarer Nähe der Sechskantschrauben, da sonst durch die nicht planparallel zur Polfläche stehende Ankerscheibe Messfehler auftreten!

7. Stellen Sie den Spalt $s_{LN} + s_{HL}$ mit Hilfe der Sechskantschrauben und Fühlerblattlehre gleichmäßig ein. Die Werte für das Maß $s_{LN} + s_{HL}$ finden Sie in der Tabelle Einstellmaße für die Handlüftung, Seite 33.

6 Elektrische Installation


Wichtige Hinweise

	 GEFAHR
	<p>Verletzungsgefahr durch Stromschlag!</p> <ul style="list-style-type: none"> ■ Der elektrische Anschluss darf nur von Elektro-Fachpersonal vorgenommen werden! ■ Alle Anschlussarbeiten dürfen nur im spannungslosen Zustand vorgenommen werden! Gefahr von ungewollten Anläufen oder elektrischen Schlägen.

	ACHTUNG
	<p>Stellen Sie sicher, dass die Versorgungsspannung und die Spannungsangabe auf dem Typenschild übereinstimmen.</p>

6.1 Elektrischer Anschluss

Schaltvorschläge

	ACHTUNG
	<p>Die abgebildete Reihenfolge der Polklemmen entspricht nicht der tatsächlichen Reihenfolge.</p>

6.2 Wechselstromseitiges Schalten am Motor - stark verzögertes Verknüpfen

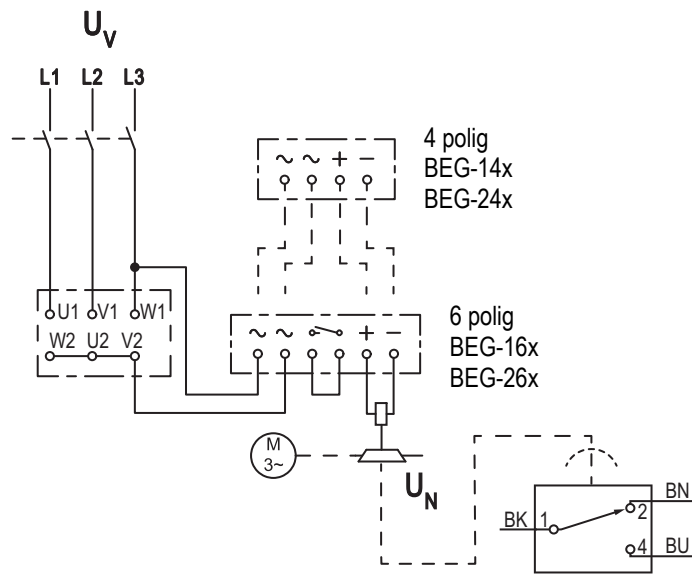


Abb. 22: Versorgung: Phase-Sternpunkt

Brückengleichrichter

$$\text{BEG-1xx: } U_N [\text{V DC}] = 0.9 \cdot \frac{U_V}{\sqrt{3}} [\text{V AC}]$$

Einweggleichrichter

$$\text{BEG-2xx: } U_N [\text{V DC}] = 0.45 \cdot \frac{U_V}{\sqrt{3}} [\text{V AC}]$$

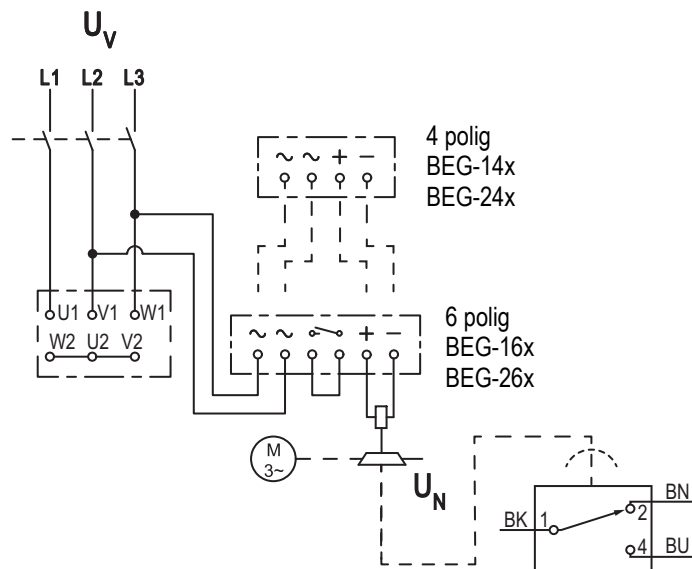


Abb. 23: Versorgung: Phase-Phase

Brückengleichrichter¹⁾

$$\text{BEG-1xx: } U_N [\text{V DC}] = 0.9 \cdot U_V [\text{V AC}]$$

Einweggleichrichter

$$\text{BEG-2xx: } U_N [\text{V DC}] = 0.45 \cdot U_V [\text{V AC}]$$

¹⁾ nicht sinnvoll bei den meisten länderspezifischen hohen Netzspannungen

6.3 Gleichstromseitiges Schalten am Motor - schnelles Verknüpfen

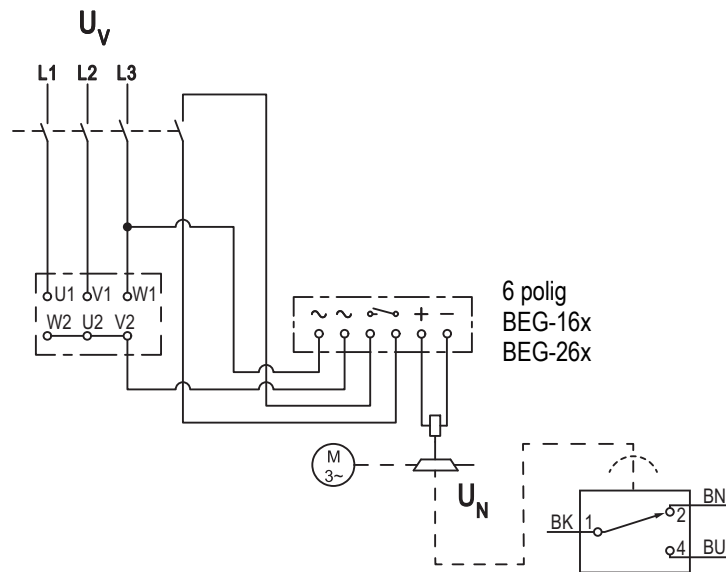


Abb. 24: Versorgung: Phase-Sternpunkt

Brückengleichrichter

$$\text{BEG-1xx: } U_N [\text{V DC}] = 0.9 \cdot \frac{U_V}{\sqrt{3}} [\text{V AC}]$$

Einweggleichrichter

$$\text{BEG-2xx: } U_N [\text{V DC}] = 0.45 \cdot \frac{U_V}{\sqrt{3}} [\text{V AC}]$$

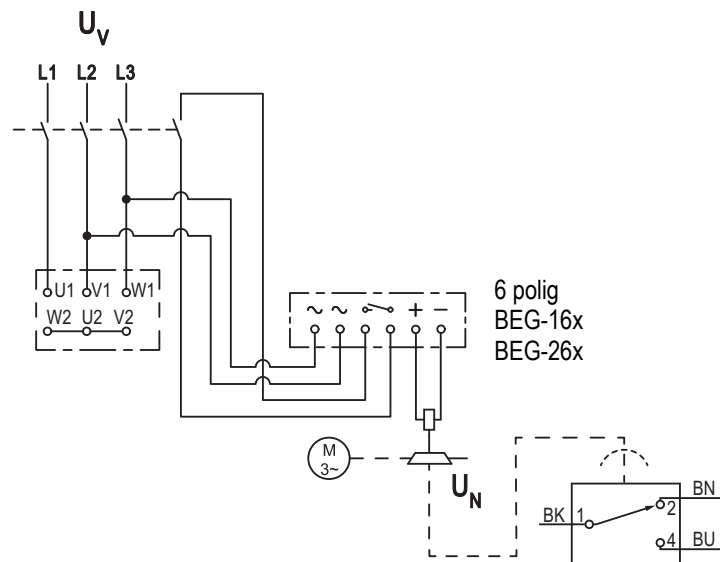


Abb. 25: Versorgung: Phase-Phase

Brückengleichrichter¹⁾

$$\text{BEG-1xx: } U_N [\text{V DC}] = 0.9 \cdot U_V [\text{V AC}]$$

Einweggleichrichter

$$\text{BEG-2xx: } U_N [\text{V DC}] = 0.45 \cdot U_V [\text{V AC}]$$

¹⁾ nicht sinnvoll bei den meisten länderspezifischen hohen Netzspannungen

6.4 Wechselstromseitiges Schalten am Netz - verzögertes Verknüpfen

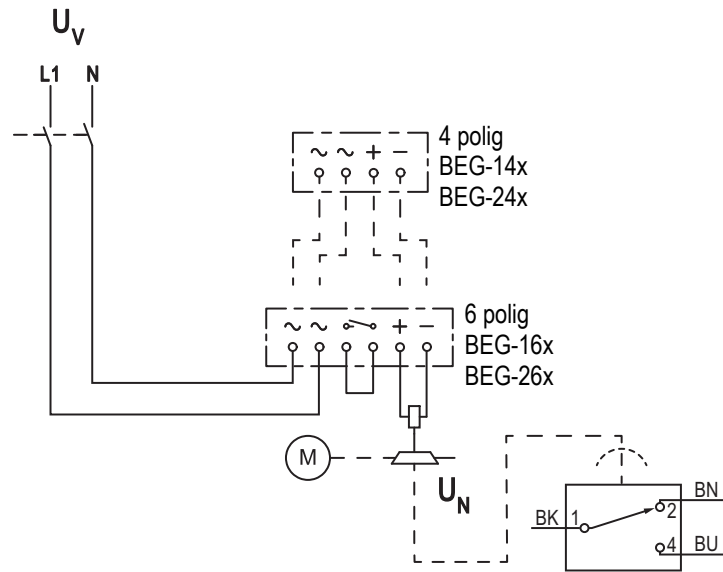


Abb. 26: Versorgung: Phase-N

Brückengleichrichter

$$\text{BEG-1xx: } U_N [\text{V DC}] = 0.9 \cdot U_V [\text{V AC}]$$

Einweggleichrichter

$$\text{BEG-2xx: } U_N [\text{V DC}] = 0.45 \cdot U_V [\text{V AC}]$$

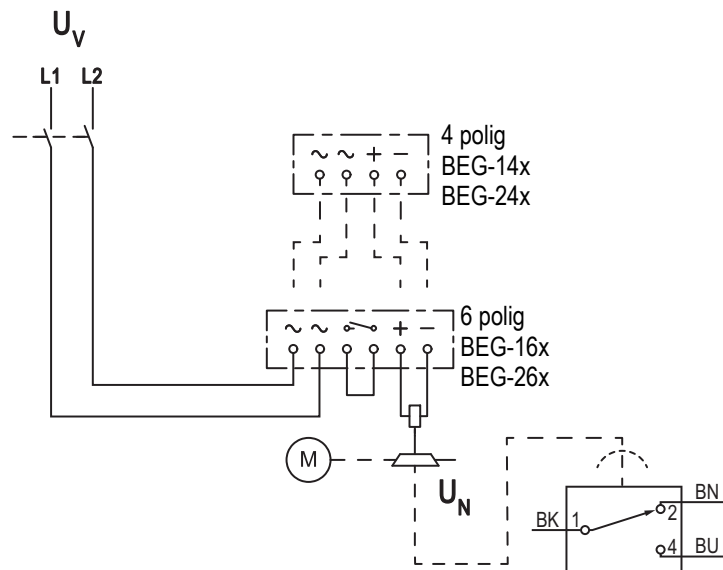


Abb. 27: Versorgung: Phase-Phase

Brückengleichrichter¹⁾

$$\text{BEG-1xx: } U_N [\text{V DC}] = 0.9 \cdot U_V [\text{V AC}]$$

Einweggleichrichter

$$\text{BEG-2xx: } U_N [\text{V DC}] = 0.45 \cdot U_V [\text{V AC}]$$

¹⁾ nicht sinnvoll bei den meisten länderspezifischen hohen Netzspannungen

6.5 Gleichstromseitiges Schalten am Netz - schnelles Verknüpfen

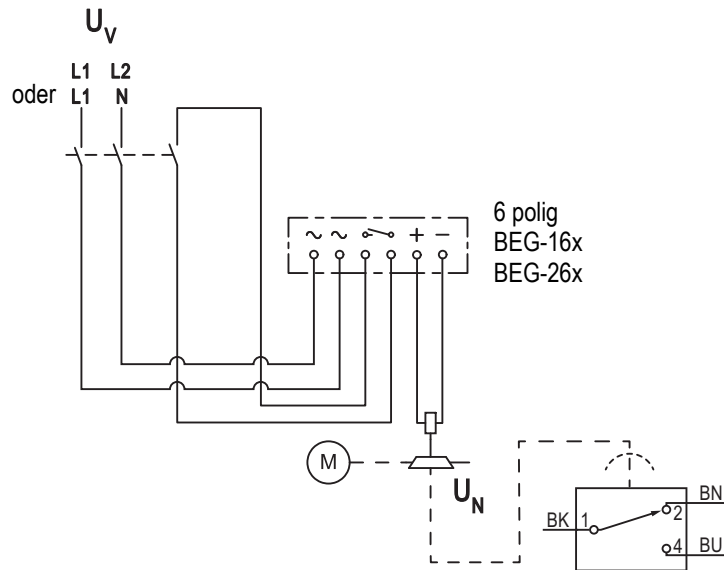


Abb. 28: Versorgung: Phase-Phase oder Phase-N über 6-poligen Gleichrichter

Brückengleichrichter¹⁾

$$\text{BEG-16x: } U_N [\text{V DC}] = 0.9 \cdot U_V [\text{V AC}]$$

Einweggleichrichter

$$\text{BEG-26x: } U_N [\text{V DC}] = 0.45 \cdot U_V [\text{V AC}]$$

¹⁾ bei den meisten länderspezifischen hohen Netzspannungen nur sinnvoll bei Versorgungen über L1 und N

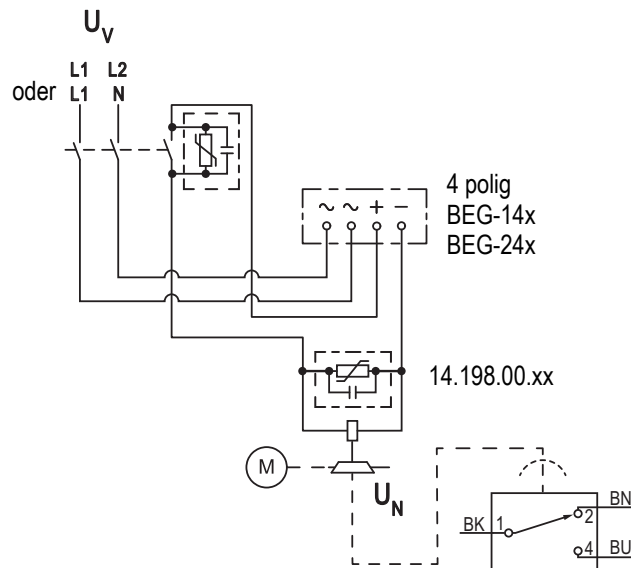


Abb. 29: Versorgung: Phase-Phase oder Phase-N über 4-poligen Gleichrichter

Brückengleichrichter¹⁾

$$\text{BEG-14x: } U_N [\text{V DC}] = 0.9 \cdot U_V [\text{V AC}]$$

Einweggleichrichter

$$\text{BEG-24x: } U_N [\text{V DC}] = 0.45 \cdot U_V [\text{V AC}]$$

Funkenlöschglied:

14.198.00.xx (einmal benötigt, Position wahlweise)

¹⁾ bei den meisten länderspezifischen hohen Netzspannungen nur sinnvoll bei Versorgungen über L1 und N

6.6 Minimaler Biegeradius der Bremsen-Anschlussleitung

Baugröße	Leitungsquerschnitt	minimaler Biegeradius
06	AWG 20	27.5 mm
08		
10		
12		
14		
16		
18		
20	45.6 mm	
25		

Tab. 13: Minimaler Biegeradius der Bremsen-Anschlussleitung

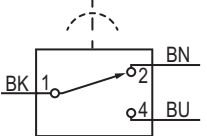
6.7 Mikroschalter (Option)

6.7.1 Lüft- und Verschleißkontrolle

Für die Überwachung des Lüftens oder des Verschleißes kann die Bremse mit einem Mikroschalter ausgerüstet werden. Der Mikroschalter kann als Öffner oder Schließer in die Schaltung eingebunden werden.

Ausführung	Mikroschalter
Anschlussleitung 3-adrig	3 x 0.34 mm ² (AWG22) schwarz/braun/blau
Kontakte	D= 4.8 mm, schwarz, CSA Style 2517/105° Länge 1100 mm
Strombelastbarkeit AC 250 V	max. 3 A
Strombelastbarkeit DC 30 V	max. 3 A
Mindestlast bei 24 V DC	10 mA
Temperaturbereich	-40 °C bis +85 °C
Schutzart	IP67

Tab. 14: Technische Daten zum Mikroschalter zur Lüft- und Verschleißkontrolle

	Schaltzustände	$s_L = 0$	s_{LN}	$s_{Lmax} (-0,1)$
	Luftspaltkontrolle	1 - 4	1 - 2	1 - 2
	Verschleißkontrolle	1 - 4	1 - 4	1 - 2

Tab. 15: Schaltzustände der Mikroschalter zur Lüft- und Verschleißkontrolle

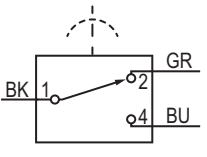
6.7.2 Handlüftüberwachung

Für die Überwachung der Handlüftung kann die Bremse mit einem Mikroschalter ausgerüstet werden.

Der Mikroschalter ist als Öffner, Schließer oder als Wechsler in die elektrische Beschaltung des Kunden einzubinden.

Ausführung	Mikroschalter
Anschlussleitung 3-polig	3x AWG 18 schwarz/grau/blau
	Style 2517 Länge 800mm, 45mm abgemantelt
Kontakte	Silber
Therm. Dauerstrom nach EN60947 und UL508	10A bei T=85°C
Gebrauchskategorie nach EN60947 und UL508	AC-15, 230V AC/1,5A AC 240V/1,5A DC-13, 60V DC/0,5A DC 60V/0,5A
Temperaturbereich	-20 °C bis +85 °C
Schutzart	IP67
Mechanische Lebensdauer	Min. 5 Mio. Schaltspiele

Tab. 16: Technische Daten zum Mikroschalter zur Handlüftüberwachung

	Funktion	Anschlussbelegung
	Wechsler	1 – 2 - 4
	Öffner	1 - 2
	Schließer	1 - 4

Tab. 17: Anschlussbelegung der Mikroschalter zur Handlüftüberwachung

6.8 Brücke-Einweggleichrichter (Option)

BEG-561-□□□-□□□

Die Brücke-Einweggleichrichter dienen zur Versorgung von elektromagnetischen Gleichstrom-Federkraftbremsen, die für den Betrieb an solchen Gleichrichtern freigegeben sind. Eine andere Verwendung ist nur mit Genehmigung von Kendrion INTORQ zulässig.

Die Brücke-Einweggleichrichter schalten nach einer festen Übererregungszeit von Brückengleichrichtung auf Einweggleichrichtung um.

Die Klemmen 3 und 4 liegen im Gleichstromkreis der Bremse, die Induktionsspannungsspitze bei gleichstromseitigem Schalten (siehe Schaltbild Gleichstromseitiges Schalten am Motor - schnelles Verknüpfen, Seite 52) wird durch einen integrierten Überspannungsschutz an den Klemmen 5 und 6 begrenzt.

6.8.1 Zuordnung: Brücke-Einweggleichrichter - Bremsengröße

Gleichrichtertyp	Anschluss- spannung	Übererregung		Haltestromabsenkung	
		Spulenspannung	Baugröße	Spulenspannung	Baugröße
	[V AC]	[V DC]		[V DC]	
BEG-561-255-030	230	103	06 ... 25	205	06 ... 14
BEG-561-255-130			-		16 ... 25
BEG-561-440-030-1	400	180	06 ... 25	-	-

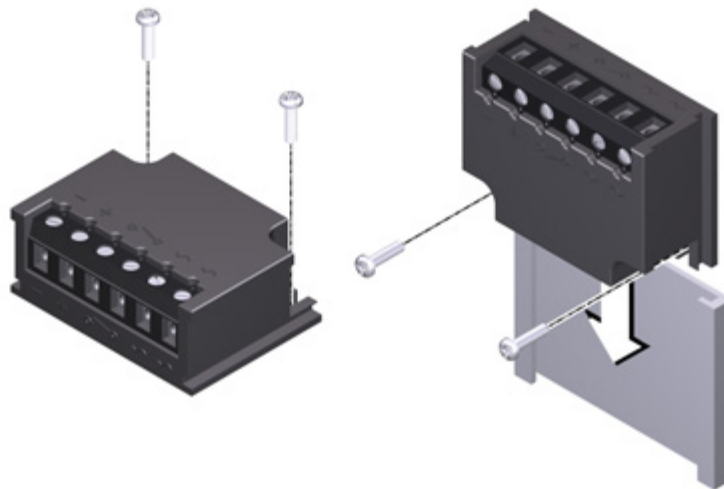


Abb. 30: BEG-561 Befestigungsmöglichkeiten

6.8.2 Technische Daten

Gleichrichterart	Brücke-Einweggleichrichter
Ausgangsspannung bei Brückengleichrichtung	$0.9 \times U_1$
Ausgangsspannung bei Einweggleichrichtung	$0.45 \times U_1$
Umgebungstemperatur (Lagerung/Betrieb) [°C]	-25 ... +70

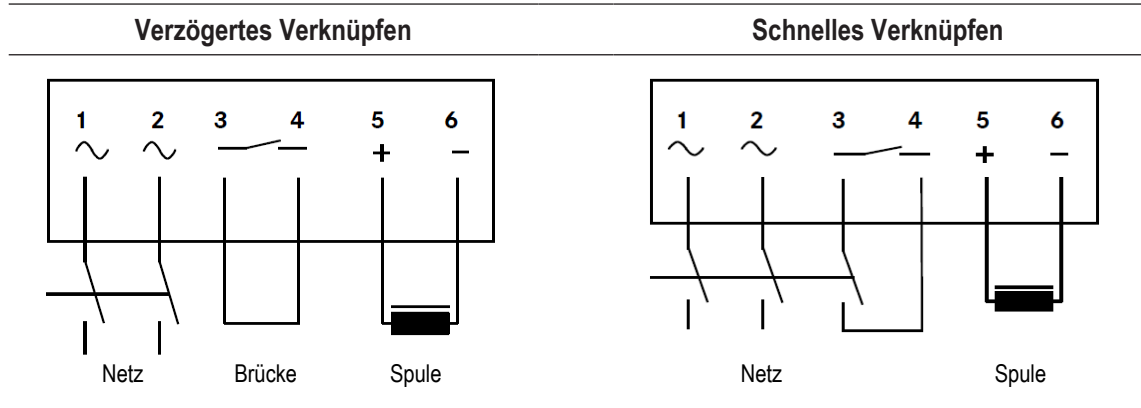
U_1 Eingangsspannung (40 ... 60 Hz)

Typ	Eingangsspannung U_1 (40 Hz ... 60 Hz)			Max. Strom I_{max}		Übererregungszeit t_{ue} ($\pm 20\%$)		
	min.	Nenn	max.	Brücke	Einweg	bei U_{1min}	bei U_{1Nenn}	bei U_{1max}
	[V~]	[V~]	[V~]	[A]	[A]	[s]	[s]	[s]
BEG-561-255-030	160	230	255	3.0	1.5	0.430	0.300	0.270
BEG-561-255-130						1.870	1.300	1.170
BEG-561-440-030-1	230	400	440	1.5	0.75	0.500	0.300	0.270
BEG-561-440-130				3.0	1.5	2.300	1.300	1.200

Tab. 18: Daten zum Brücke-Einweggleichrichter Typ BEG-561

6.8.3 Verkürzte Ausschaltzeiten

Bei gleichstromseitiger Schaltung (schnelles Verknüpfen) muss auch netzseitig geschaltet werden! Sonst erfolgt beim Wiedereinschalten keine Übererregung.



6.8.4 Zulässige Strombelastung - Umgebungstemperatur

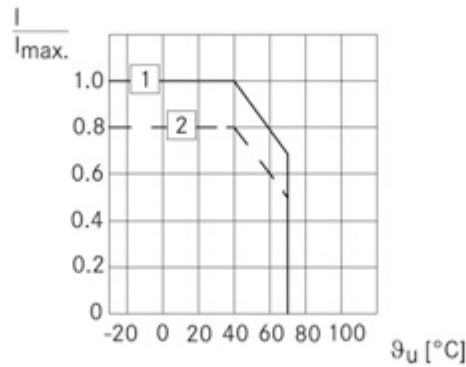



Abb. 31: Zulässige Strombelastung


- ① Bei Schraubmontage auf Metallfläche (gute Wärmeabfuhr)
- ② Bei anderer Montage (z.B. Kleber)


7 Inbetriebnahme und Betrieb

7.1 Einsatzbereich der Kendrion INTORQ Federkraftbremse

	ACHTUNG
	<p>Maßnahme bei hoher Luftfeuchtigkeit: Belüften Sie bei Bildung von Kondenswasser und Nässe die Bremse ausreichend, um das schnelle Abtrocknen der Reibpartner sicherzustellen.</p> <p>Maßnahme bei hoher Luftfeuchtigkeit und tiefer Temperatur: Treffen Sie entsprechende Maßnahmen gegen das Festfrieren von Ankerscheibe und Rotor.</p>

Wichtige Hinweise

	⚠ GEFAHR
	<p>Gefahr durch rotierende Teile!</p> <ul style="list-style-type: none"> ■ Die Bremse muss drehmomentfrei sein. ■ Der Antrieb darf bei der Funktionsprüfung der Bremse nicht laufen.

	⚠ GEFAHR
	<p>Verletzungsgefahr durch Stromschlag!</p> <p>Spannungsführende Anschlüsse nicht berühren.</p>

- Die Bremse ist für Einsatzbedingungen entsprechend Schutzart IP54 ausgelegt. Aufgrund der Vielzahl möglicher Einsatzfälle ist jedoch die Funktionstüchtigkeit der mechanischen Komponenten unter den speziellen Einsatzbedingungen zu prüfen.



Hinweis

Funktion bei abweichenden Einsatzbedingungen

- Die Bremsen sind so ausgelegt, dass die angegebenen Kennmomente in der Regel nach einem kurzen Einlaufvorgang sicher erreicht werden.
- Aufgrund der schwankenden Eigenschaften der eingesetzten organischen Reibbeläge und wechselnder Umweltbedingungen können jedoch Abweichungen bei den angegebenen Bremsmomenten auftreten. Diese sind durch entsprechende Sicherheiten in der Auslegung zu berücksichtigen. Insbesondere bei Feuchte und wechselnden Temperaturen kann nach langen Stillstandszeiten ein erhöhtes Losbrechmoment auftreten.







Hinweis

Betrieb ohne dynamische Belastung (Funktion: reine Haltebremse)

- Wird die Bremse als reine Haltebremse ohne dynamische Belastung eingesetzt, muss der Reibbelag in regelmäßigen Abständen reaktiviert werden.

7.2 Funktionsprüfungen vor der Inbetriebnahme

	 GEFAHR
	<p>Gefahr durch rotierende Teile!</p> <ul style="list-style-type: none"> ■ Die Bremse muss drehmomentfrei sein. ■ Der Antrieb darf bei der Funktionsprüfung der Bremse nicht laufen.



	 GEFAHR
	<p>Verletzungsgefahr durch Stromschlag! Spannungsführende Anschlüsse nicht berühren.</p>

7.2.1 Funktionskontrolle der Bremse

Sollte bei der Funktionskontrolle eine Störung auftreten, finden Sie wichtige Hinweise zur Störungsbehebung in der Fehlersuchtafel im Kapitel [Fehlersuche und Störungsbeseitigung, Seite 74](#). Wenn sich die Störung nicht beheben lässt, verständigen Sie bitte den Kundendienst.

7.2.2 Lüften / Spannungskontrolle

1. Schalten Sie die Versorgung des Motors und der Bremse sicher ab.
2. Sorgen Sie dafür, dass bei Einschalten der Bremsenversorgung der Motor NICHT anläuft (z.B. durch Entfernen von zwei Brücken an den Motorklemmen).
 - Klemmen Sie die Versorgungsanschlüsse der Bremse **nicht** ab.
 - Wenn der Gleichrichter für die Bremsenversorgung am Sternpunkt des Motors angeschlossen ist: Schließen Sie an diesem Anschluss **zusätzlich** den Null-Leiter an.

	 GEFAHR
	<p>Gefahr durch rotierende Teile! Setzen Sie die Anlage mechanisch still, falls sie bei gelüfteter Bremse von allein in Bewegung geraten kann.</p>

3. Option Mikroschalter - Lüftkontrolle: Überprüfen Sie den korrekten Schaltzustand des Mikroschalters: Bremse eingefallen.
4. Option Mikroschalter - Verschleißkontrolle: Überprüfen Sie den korrekten Schaltzustand des Mikroschalters: Bremse NICHT verschlissen.
5. Schalten Sie den Strom ein.
6. Messen Sie die Gleichspannung an der Bremse.
 - Vergleichen Sie die gemessene Gleichspannung mit der Spannungsangabe auf dem Typenschild. Eine Abweichung bis zu 10 % ist zulässig.
 - Bei Verwendung von Brücke-Einweg-Gleichrichtern: Nach Umschalten auf Einwegspannung darf die gemessene Gleichspannung bis auf 45% der Spannungsangabe auf dem Typenschild absinken.
7. Option Mikroschalter - Lüftkontrolle: Überprüfen Sie den korrekten Schaltzustand des Mikroschalters: Bremse gelüftet.

8. Kontrollieren Sie den Luftspalt s_L . Der Luftspalt muss Null sein und der Rotor muss frei drehbar sein.
9. Schalten Sie die Versorgung des Motors und der Bremse sicher ab.
10. Schrauben Sie die Brücken an die Motorklemmen. Entfernen Sie ggf. zusätzlich den Null-Leiter.
11. Option Mikroschalter Verschleißkontrolle: Stellen Sie den Luftspalt auf s_{Lmax} ein (siehe Abbildung [Luftspalt nachstellen, Seite 41](#)).
12. Option Mikroschalter Verschleißkontrolle: Überprüfen Sie den korrekten Schaltzustand des Mikroschalters: Bremse verschlissen.
13. Stellen Sie den Luftspalt auf s_{LN} ein.
14. Entfernen Sie ggf. die mechanische Stillsetzung der Anlage.

7.2.3 Funktion der Handlüftung prüfen



ACHTUNG

Die hier beschriebene Funktionsprüfung zusätzlich durchführen!

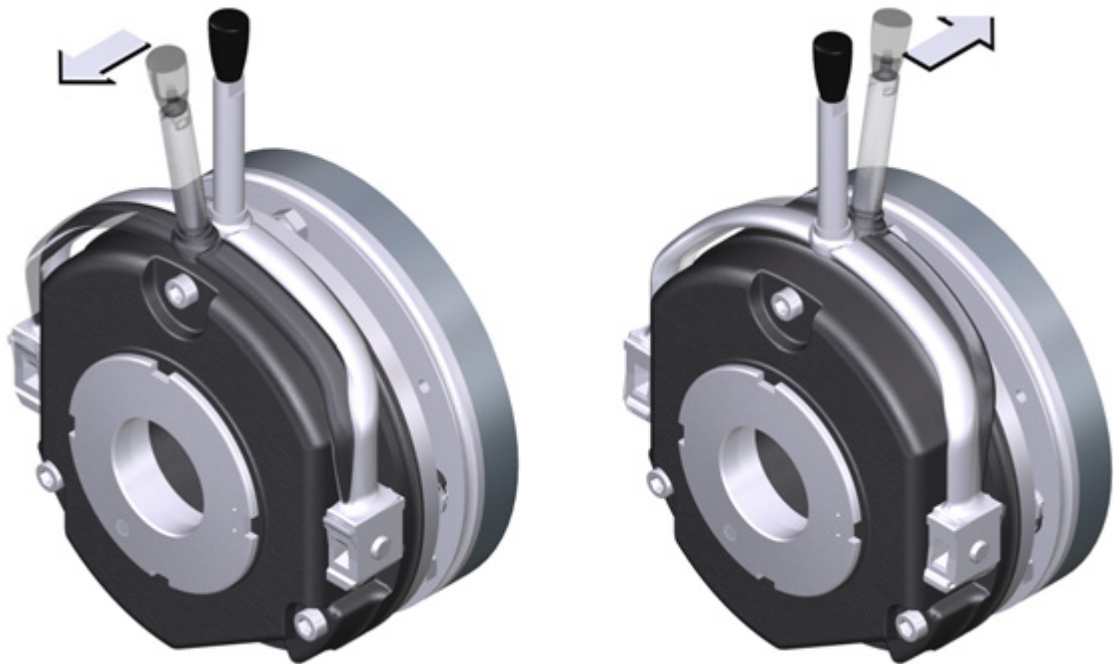



Abb. 32: Betätigungsrichtung des Hebels

Baugröße	Handkraft [N] Standardbremsmoment	Handkraft [N] maximales Bremsmoment
06	20	30
08	35	50
10	55	75
12	90	120
14	130	170
16	150	230
18	220	250*
20	260	330*
25	270	350*

Tab. 19: Betätigungskräfte

* in Verbindung mit langem Hebel

1. Stellen Sie sicher, dass Motor und Bremse spannungsfrei sind.
2. Ziehen Sie mit etwas Kraft am Hebel, bis der Kraftaufwand stark ansteigt.
 - Der Rotor muss jetzt frei drehbar sein, nur ein geringes Restmoment ist zulässig.

	ACHTUNG
	<ul style="list-style-type: none"> ■ Schützen Sie die Bremse vor zu starker Kraftanwendung. ■ Benutzen Sie keine Hilfswerkzeuge (z.B. Verlängerungsrohre) zum leichteren Lüften. Hilfswerkzeuge sind unzulässig und entsprechen nicht der bestimmungsgemäßen Verwendung!


3. Lassen Sie den Hebel los.
 - Jetzt muss sofort ein ausreichendes Drehmoment aufgebaut worden sein!




Hinweis

Sollten einmal Störungen auftreten, gehen Sie die Fehlersuchtable durch, siehe Fehlersuche und Störungsbeseitigung, Seite 74. Wenn sich die Störung nicht beheben lässt, verständigen Sie bitte den Kundendienst.


7.3 Inbetriebnahme


	⚠ GEFAHR
	<p>Gefahr durch rotierende Teile!</p> <ul style="list-style-type: none"> ■ Die Bremse muss drehmomentfrei sein. ■ Der Antrieb darf bei der Funktionsprüfung der Bremse nicht laufen.

	⚠ GEFAHR
	<p>Verletzungsgefahr durch Stromschlag!</p> <p>Spannungsführende Anschlüsse nicht berühren.</p>

1. Schalten Sie Ihr Antriebssystem ein.
2. Führen Sie eine Testbremsung durch und reduzieren Sie ggf. das Bremsmoment, je nach ihren Vorgaben und Anforderungen.

7.4 Betrieb

	⚠ GEFAHR
	<p>Gefahr durch rotierende Teile!</p> <ul style="list-style-type: none"> ■ Der umlaufende Rotor darf nicht berührt werden. ■ Stellen Sie durch konstruktive Maßnahmen am Endprodukt und organisatorische Sicherheitsregeln sicher, dass ein Berühren des Rotors nicht stattfindet.

	⚠ GEFAHR
	<p>Verletzungsgefahr durch Stromschlag!</p> <ul style="list-style-type: none"> ■ Die spannungsführenden Anschlüsse dürfen nicht berührt werden. ■ Stellen Sie durch konstruktive Maßnahmen am Endprodukt und organisatorische Sicherheitsregeln sicher, dass ein Berühren der Anschlüsse nicht stattfindet.

- Führen Sie während des Betriebs regelmäßige Kontrollen durch. Achten Sie dabei besonders auf:
 - ungewöhnliche Geräusche oder Temperaturen
 - lockere Befestigungselemente
 - den Zustand der elektrischen Leitungen
- Achten Sie darauf, dass die Ankerscheibe im bestromten Zustand der Bremse komplett angezogen ist und der Antrieb sich restmomentfrei bewegt.
- Messen Sie die Gleichspannung an der Bremse: Vergleichen Sie die gemessene Gleichspannung mit der auf dem Typenschild angegebenen Spannung. Die Abweichung muss unter $\pm 10\%$ bleiben!
- Bei Verwendung von Brücke-Einweg-Gleichrichtern: Nach Umschalten auf Einwegspannung darf die gemessene Gleichspannung bis auf 45% der Spannungsangabe auf dem Typenschild absinken.

7.4.1 Bremsmoment reduzieren (Option: Einstellbares Bremsmoment)

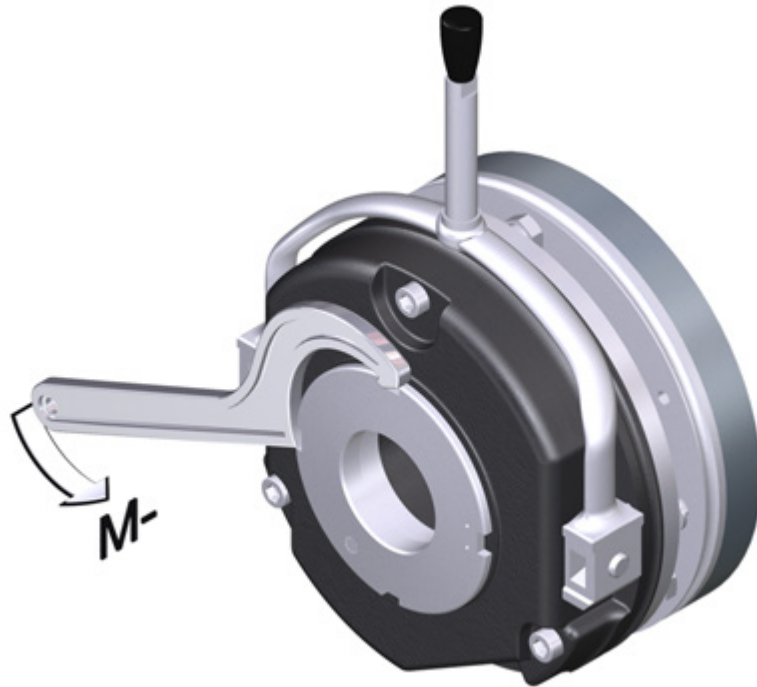



Abb. 33: Bremsmoment verkleinern

1. Benutzen Sie einen Hakenschlüssel und drehen Sie den Einstellring entgegen dem Uhrzeigersinn, um das Bremsmoment zu verringern.
 - Beachten Sie die korrekte Position der Rastungen der Druckstücke am Einstellring: Es sind nur eingerastete Positionen erlaubt. Ein Betrieb der Bremse mit Einstellungen zwischen den Rastpositionen ist nicht unzulässig! (Werte für die Bremsmomentverkleinerung je Raste, siehe Kapitel Bremsmomente, Seite 22).
 - Beachten Sie den maximal zulässigen Überstand „ $h_{E_{max}}$ “ des Einstellrings zum Magnetteil (Werte für $h_{E_{max}}$ siehe Tabelle Kenndaten Bremsmomente in Abhängigkeit der Drehzahl und zul. Grenzdrehzahlen, Seite 24).

	⚠ GEFAHR
<p>Die Reduzierung des Bremsmoments vergrößert nicht den maximal zulässigen Luftspalt $s_{L_{max}}$. Bei Ausführung mit Handlüftung die Einstellung der Handlüftung nicht verändern. Eine Erhöhung des Bremsmomentes durch Hineindreihen des Einstellringes ist nur bis zum Wert des Auslieferungszustandes zulässig.</p>	

8 **Wartung und Reparatur**

8.1 **Verschleiß von Federkraftbremsen**

	⚠️ WARNUNG
	<p>Bremsmomentverlust</p> <p>Die Anlage darf nach Überschreiten des maximalen Luftspalts s_{Lmax} nicht weiter betrieben werden! Eine Überschreitung des maximalen Luftspalts kann zu einer starken Reduzierung des Bremsmoments führen!</p>

Die nachfolgende Tabelle beschreibt die verschiedenen Verschleißursachen und deren Auswirkung auf die Komponenten der Federkraftbremse. Für die Berechnung der Lebensdauer von Rotor und Bremse und für die Festlegung der vorzuschreibenden Wartungsintervalle müssen die maßgeblichen Einflussfaktoren quantifiziert werden. Die wichtigsten Faktoren dabei sind die umgesetzte Reibarbeit, die Anfangsdrehzahl der Bremsung und die Schalthäufigkeit. Treten in einer Anwendung mehrere der angeführten Verschleißursachen des Reibbelags gleichzeitig auf, sind die Auswirkungen bei der Verschleißberechnung zu addieren.

Komponente	Ursache	Auswirkung	Einflussfaktoren
Rotor	Betriebsbremsungen	Verschleiß des Reibbelags	Umgesetzte Reibarbeit
	Notstopps		
	Überschneidungverschleiß beim Anfahren und Stoppen des Antriebs		
	Aktives Bremsen durch den Antriebsmotor mit Unterstützung der Bremse (Quickstopp)		Anzahl Start-Stopp Zyklen
Anlaufverschleiß bei Motoreinbaulage mit vertikaler Welle auch bei offener Bremse			
Ankerscheibe und Gegenreibfläche	Reiben des Bremsbelags	Einlaufen von Ankerscheibe und Gegenreibfläche	Umgesetzte Reibarbeit
Verzahnung des Bremsrotors	Relativbewegung und Stöße zwischen Bremsrotor und Bremsnabe	Verschleiß der Verzahnung (primär rotorseitig)	Anzahl Start-Stopp-Zyklen
Abstützung Ankerscheibe	Lastwechsel und Stöße im Umkehrspiel zwischen Ankerscheibe, Hülsenschrauben und Führungsbolzen bzw. Zylinderstift	Ausschlagen von Ankerscheibe, Hülsenschrauben und Bolzen bzw. Zylinderstift	Anzahl Start-Stopp-Zyklen, Höhe des Bremsmoments
Federn	Axiales Lastspiel und Scherbelastung der Federn durch radiales Umkehrspiel der Ankerscheibe	Nachlassen der Federkraft oder Ermüdungsbruch	Anzahl der Schaltvorgänge der Bremse

Tab. 20: Verschleißursachen

8.2 Inspektionen

Für einen sicheren und störungsfreien Betrieb müssen Federkraftbremsen turnusmäßig überprüft und gewartet werden. Anlagenseitig kann der mit Servicearbeiten verbundene Aufwand durch eine gute Zugänglichkeit der Bremsen reduziert werden. Dies ist beim Einbau der Antriebe in die Anlage und bei deren Aufstellung zu berücksichtigen.



Die notwendigen Wartungsintervalle ergeben sich bei Arbeitsbremsen in erster Linie durch die Belastung der Bremse in der Anwendung. Bei der Berechnung des Wartungsintervalls müssen alle Verschleißursachen berücksichtigt werden, siehe Tabelle Verschleißursachen, Seite 65 im Kapitel Verschleiß von Federkraftbremsen, Seite 65. Bei niedrig belasteten Bremsen, z.B. Haltebremsen mit Notstopp, wird eine turnusmäßige Inspektion im festen Zeitintervall empfohlen. Zur Aufwandsreduzierung kann die Inspektion ggf. angelehnt an andere zyklisch durchgeführte Wartungsarbeiten der Anlage erfolgen.

Bei niedriger Reibarbeit pro Schaltung können auch die mechanischen Komponenten der Bremse lebensdauerbegrenzend sein. Insbesondere unterliegen die Rotor-Nabe-Verbindung, die Federn, die Ankerscheibe und die Hülsen einem betriebsbedingtem Verschleiß.

Für höhere Lebensdauernanforderungen stehen standzeitoptimierte Lösungen zur Verfügung (Rücksprache mit dem Hersteller).

Bei fehlender Wartung der Bremsen kann es zu Betriebsstörungen, Produktionsausfall oder Anlagenschäden kommen. Daher muss für jede Anwendung ein an die Betriebsbedingungen und Belastungen der Bremse angepasstes Wartungskonzept festgelegt werden. Für die Federkraftbremse sind die in der nachstehenden Tabelle aufgeführten Wartungsintervalle und -arbeiten vorzusehen. Die Wartungsarbeiten sind nach den detaillierten Beschreibungen durchzuführen.

8.2.1 Wartungsintervalle

	 WARNUNG
	<p>In sicherheitsrelevanten Anwendungen mit regelmäßigen Drehmomentstößen (z.B. durch dynamische Abbremsvorgänge) sind die Rotoren in jedem Fall spätestens nach 2 Mio. Zyklen oder 10 Jahren auszutauschen.</p>

Ausführungen	Betriebsbremsen	Haltebremsen mit Notstopp
BFK458-□□ E / N BFK458-□□ L	■ gemäß Standzeitberechnung	■ minimal alle 2 Jahre
	■ sonst halbjährlich	■ spätestens nach 1 Mio. Zyklen*
	■ spätestens nach 4000 Betriebsstunden	■ kürzere Intervalle bei häufigen Notstopps vorsehen

* Achtung: für L-Ausführung 10 Mio. Zyklen

8.3 Wartungsarbeiten



Hinweis

Bremsen mit defekten Ankerscheiben, Federn oder Flanschen sind komplett zu erneuern. Bei Inspektions- und Wartungsarbeiten grundsätzlich beachten:

- Verunreinigungen durch Öle und Fette mit Bremsenreiniger entfernen, ggf. Bremse nach Ursachenklärung erneuern. Schmutz und Partikel im Luftspalt zwischen Magnetteil und Ankerscheibe gefährden die Funktion und sind zu entfernen.
- Nach dem Austausch des Rotors wird das ursprüngliche Bremsmoment erst nach dem Einlaufen der Reibflächen erreicht. Nach dem Rotorwechsel tritt bei eingelaufenen Ankerscheiben und Flanschen ein erhöhter Anfangsverschleiß auf.

8.3.1 Prüfung der Bremse



Hinweis

Unter folgenden Voraussetzungen ist eine vereinfachte Überprüfung/Wartung bei angebaute Bremse zulässig:


- Einsatz als Haltebremse (Einfallen der Bremse nur im Stillstand)
- Luftspalt im zulässigen Bereich
- <10.000 Notstops
- Rotor in geräuschgedämpfter Ausführung (Verzahnung mit Kunststoff Hülse)

Die erweiterte Überprüfung/Wartung nach Abbau der Bremse kann dann entfallen.

Vereinfachte Überprüfung/Wartung bei angebaute Bremse	<ul style="list-style-type: none"> ■ Luftspalt prüfen (ACHTUNG: Wenn der Luftspalt nachgestellt werden muss, ist die erweiterte Überprüfung nach Abbau der Bremse erforderlich) 	siehe Luftspalt prüfen, Seite 68
	<ul style="list-style-type: none"> ■ Lüftfunktion und Ansteuerung prüfen 	siehe Lüften / Spannung, Seite 69


Erweiterte Überprüfung/ Wartung nach Abbau der Bremse	■ Luftspalt nachstellen	siehe Luftspalt nachstellen, Seite 69
	■ Rotorstärke prüfen	siehe Rotorstärke prüfen, Seite 70
	■ Spiel der Rotorverzahnung prüfen (ausgeschlagene Rotoren wechseln)	siehe Rotor austauschen, Seite 70
	■ Ausschlagen der Drehmomentabstützung an Führungsteilen und Ankerscheibe	
	■ Federn auf Beschädigung prüfen	
	■ Ankerscheibe und Flansch bzw. Gegenreibflächen prüfen – Thermische Schädigung (dunkelblaues Anlaufen) – Ebenheit je nach Baugröße – max. Einlauftiefe = Nennluftspalt je nach Baugröße	siehe Tabelle Ausführung von Lager- schild und Welle, Seite 36 siehe Tabelle Kenndaten Luftspaltan- gaben, Seite 24


8.3.2 Luftspalt prüfen

	⚠ GEFAHR
	<p>Gefahr durch rotierende Teile! Bei der Luftspaltprüfung darf der Motor nicht laufen.</p>

1. Messen Sie den Luftspalt s_L zwischen Ankerscheibe und Magnetteil in der Nähe der Befestigungsschrauben mit einer Fühlerlehre (Werte in der Tabelle [Kenndaten Luftspaltangaben, Seite 24](#)).
2. Vergleichen Sie den gemessenen Luftspalt mit dem Wert für den maximal zulässigen Luftspalt s_{Lmax} (Werte in der Tabelle [Kenndaten Luftspaltangaben, Seite 24](#)).
3. Stellen Sie den Luftspalt auf s_{LN} ein ([Luftspalt nachstellen, Seite 69](#)).


8.3.3 Lüften / Spannung


	⚠ GEFAHR
	Gefahr durch rotierende Teile! Der umlaufende Rotor darf nicht berührt werden.

	⚠ GEFAHR
	Verletzungsgefahr durch Stromschlag! Spannungsführende Anschlüsse nicht berühren.

- Überprüfen Sie die Funktion der Bremse bei laufendem Antrieb: Die Ankerscheibe muss angezogen sein und der Rotor muss sich restmomentfrei bewegen.
- Messen Sie die Gleichspannung an der Bremse.
 - Vergleichen Sie die gemessene Gleichspannung mit der Spannungsangabe auf dem Typenschild. Eine Abweichung bis zu 10 % ist zulässig.
 - Bei Verwendung von Brücke-Einweg-Gleichrichtern: Nach Umschalten auf Einwegspannung darf die gemessene Gleichspannung bis auf 45% der Spannungsangabe auf dem Typenschild absinken.

8.3.4 Luftspalt nachstellen

	⚠ GEFAHR
	Gefahr durch rotierende Teile! Die Bremse muss drehmomentfrei sein.

	ACHTUNG
	Beachten Sie bei der Ausführung mit Flansch, wenn dieser mit zusätzlichen Schrauben befestigt ist: Hinter den Gewindebohrungen im Flansch für die Schrauben müssen Freibohrungen im Lagerschild sein. Ohne Freibohrungen kann die minimale Rotorstärke nicht ausgenutzt werden. Die Schrauben dürfen auf keinen Fall gegen das Lagerschild drücken.


- Lösen Sie die Schrauben (siehe Abbildung [Luftspalt nachstellen](#), Seite 41).
- Drehen Sie die Hülsenschrauben mit einem Maulschlüssel weiter in das Magnetteil hinein. 1/6 Umdrehung verringert den Luftspalt um ca. 0.15 mm.
- Ziehen Sie die Schrauben fest (Drehmomente, siehe Tabelle [Kenndaten Schraubensatz für Bremsenmontage am separat verschraubten Flansch](#), Seite 25).
- Kontrollieren Sie den s_L in der Nähe der Schrauben mit einer Fühlerlehre, s_{LN} (siehe Tabelle [Kenndaten Luftspaltangaben](#), Seite 24).

8.3.5 Rotorstärke prüfen

Ziehen Sie den Rotor von der Nabe ab.

1. Achten Sie auf mögliche Beschädigungen wie z.B. Ausbrüche im Reibbelag oder verschlissene Verzahnung.
2. Messen Sie die Rotorstärke mit einem Messschieber an drei unterschiedlichen Stellen des Rotorsumfangs.
3. Vergleichen Sie die gemessene Rotorstärke mit der minimal zulässigen Rotorstärke (Werte in der Tabelle Kenndaten Luftspaltangaben, Seite 24). Wenn die gemessene Rotorstärke zu gering ist, muss der Rotor komplett ausgetauscht werden. (Beschreibung siehe Rotor austauschen, Seite 70.)

8.3.6 Rotor austauschen

	⚠ GEFAHR
<p>Gefahr durch rotierende Teile!</p> <p>Spannung abschalten. Die Bremse muss drehmomentfrei sein. Setzen Sie die Anlage mechanisch still, falls sie bei gelüfteter Bremse von allein in Bewegung geraten kann.</p>	

1. Lösen Sie die Anschlusskabel.
2. Lösen Sie die Schrauben gleichmäßig und drehen Sie die Schrauben ganz heraus.
3. Beachten Sie bei diesem Handlungsschritt das Anschlusskabel! Nehmen Sie das Magnetteil komplett vom Lagerschild ab.
4. Ziehen Sie den Rotor von der Nabe ab.
5. Überprüfen Sie die Verzahnung der Nabe.
6. Tauschen Sie die Nabe aus, wenn ein Verschleiß sichtbar ist.
7. Überprüfen Sie die Reibfläche am Lagerschild. Tauschen Sie die Reibfläche am Lagerschild, wenn eine Riefenbildung an der Lauffläche deutlich sichtbar ist. Bei stärkerer Riefenbildung am Lagerschild müssen Sie die Reibfläche neu bearbeiten.
8. Messen Sie die Rotorstärke des neuen Rotors und die Kopfhöhe der Hülsenschrauben mit einem Messschieber.
9. Berechnen Sie den Abstand zwischen Magnetteil und Ankerscheibe wie folgt:
 - **Abstand = Rotorstärke + s_{LN} – Kopfhöhe**
(Werte für s_{LN} siehe Tabelle Kenndaten Luftspaltangaben, Seite 24)
10. Drehen Sie die Hülsenschrauben gleichmäßig heraus bis sich zwischen Magnetteil und Ankerscheibe der berechnete Abstand ergibt.
11. Jetzt können Sie den neuen Rotor und das Magnetteil komplett montieren und einstellen, siehe Montage der Bremse, Seite 39.
12. Schließen Sie die Anschlusskabel wieder an.
13. Entfernen Sie ggf. die mechanische Stillsetzung der Anlage.

8.4 Ersatzteilliste

Federkraftbremse INTORQ BFK458-06 bis 25



Abb. 34: Federkraftbremse INTORQ BFK458-06 bis 25

	Benennung	Variante
Ⓐ	Handlüftung mit Standardhebel	Anbausatz
Ⓑ	Verschlusskappe	Grundmodul N
Ⓒ	Wellendichtring	Wellendurchmesser auf Anfrage
Ⓓ	Schraubensatz DIN EN ISO 4762 - 8.8 in diversen Ausführungen / Längen	<ul style="list-style-type: none"> ■ für Anbau am Flansch ■ für Anbau am Motor / Reibblech ■ für Flansch mit Durchgangsbohrung
Ⓔ	Magnetteil komplett, Modul E Magnetteil komplett, Modul N	Spannung / Bremsmoment Modul E: als Option mit rückseitigen Gewinden
Ⓕ	Rotor komplett	Aluminiumrotor Aluminiumrotor mit Hülse – geräuschgedämpfte Ausführung
Ⓖ	Nabe	Bohrungsdurchmesser [mm] Nut nach DIN 6885/1
Ⓗ	Reibblech	
Ⓘ	Flansch Flansch hartverchromt	
Ⓙ	Zentrierflansch (Tachoflansch)	
Ⓚ	Abdeckring	
	Bremsenhaube (Schutzart entsprechend IP65)	
	Klemmenkasten als Anbausatz	

Doppel-Federkraftbremse INTORQ BFK458-06 bis 25

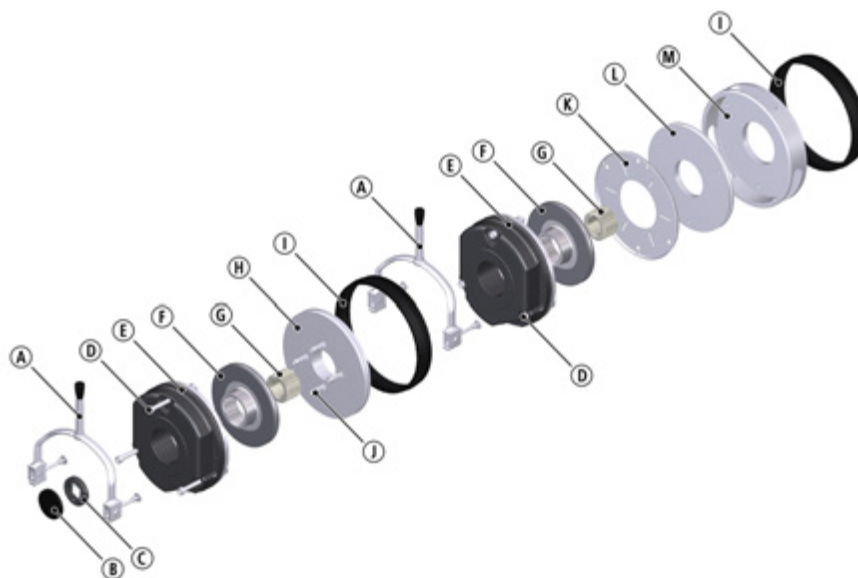


Abb. 35: Doppel-Federkraftbremse INTORQ BFK458-06 bis 25

	Benennung	Variante
Ⓐ	Handlüftung mit Standardhebel	Anbausatz
Ⓑ	Verschlusskappe	Grundmodul N
Ⓒ	Wellendichtring	Wellendurchmesser auf Anfrage
Ⓓ	Schraubensatz DIN EN ISO 4762 - 8.8 in diversen Ausführungen / Längen	<ul style="list-style-type: none"> ■ für Anbau am Flansch ■ für Anbau am Motor / Reibblech ■ für Flansch mit Durchgangsbohrung
Ⓔ	Magnetteil komplett, Modul N	Spannung / Bremsmoment – als Option mit rückseitigen Gewinden
Ⓕ	Rotor komplett	Aluminiumrotor Aluminiumrotor mit Hülse – geräuschgedämpfte Ausführung
Ⓖ	Nabe mit Standardbohrung	Bohrungsdurchmesser [mm] Nut nach DIN 6885/1
Ⓗ	Zwischenflansch Doppel-Federkraftbremse	
Ⓘ	Abdeckring	
Ⓙ	Schraubensatz; Zylinderschraube DIN EN ISO 4762 8.8 / Größe 25: 10.9	für Zwischenflansch / Doppel-Federkraftbremse
Ⓚ	Reibblech	
Ⓛ	Flansch Flansch hartverchromt	
Ⓜ	Zentrierflansch (Tachoflansch)	

Elektrisches Zubehör

Brücke- Einweggleich- richter	Anschluss- spannung	Übererregung		Haltestromabsenkung	
		Spulenspannung	Baugröße	Spulenspannung	Baugröße
	[V AC]	[V DC]		[V DC]	
BEG-561-255-030	230	103	06 ... 25	205	06 ... 14
BEG-561-255-130			-		16 ... 25
BEG-561-440-030-1	400	180	06 ... 25	-	-

9 Fehlersuche und Störungsbeseitigung

Wenn beim Betrieb Störungen auftreten, überprüfen Sie bitte mögliche Fehlerursachen anhand der folgenden Tabelle. Lässt sich die Störung nicht durch eine der aufgeführten Maßnahmen beheben, verständigen Sie bitte den Kundendienst.

Störung	Ursache	Behebung
Bremsen lüftet nicht, Lüftweg ist nicht Null	Spule hat Unterbrechung	<ul style="list-style-type: none"> ■ Widerstand der Spule mit Vielfachmessgerät messen: <ul style="list-style-type: none"> – Gemessenen Widerstand mit Nennwiderstand vergleichen. Werte siehe <u>Kenndaten Spulenleistungen, Seite 26</u>. – Bei zu großem Widerstand Federkraftbremse komplett austauschen.
	Spule hat Windungsschluss oder Masseschluss	<ul style="list-style-type: none"> ■ Widerstand der Spule mit Vielfachmessgerät messen: <ul style="list-style-type: none"> – Gemessenen Widerstand mit Nennwiderstand vergleichen. Werte siehe <u>Kenndaten Spulenleistungen, Seite 26</u>. – Bei geringem Widerstand Magnetteil komplett austauschen. ■ Spule auf Masseschluss mit Vielfachmessgerät prüfen: <ul style="list-style-type: none"> – Bei Masseschluss Federkraftbremse komplett austauschen. ■ Bremsenspannung prüfen (siehe Gleichrichterdefekt, Spannung zu klein).
	Verdrahtung defekt oder falsch	<p>Verdrahtung kontrollieren und richtigstellen.</p> <ul style="list-style-type: none"> ■ Kabel auf Durchgang mit Vielfachmessgerät prüfen: <ul style="list-style-type: none"> – Defektes Kabel austauschen.
	Gleichrichter defekt oder falsch	<ul style="list-style-type: none"> ■ Gleichspannung am Gleichrichter mit Vielfachmessgerät messen. ■ Wenn Gleichspannung Null: ■ Wechselspannung am Gleichrichter messen. ■ Wenn Wechselspannung Null: <ul style="list-style-type: none"> – Spannung einschalten – Sicherung kontrollieren – Verdrahtung kontrollieren ■ Wenn Wechselspannung in Ordnung: <ul style="list-style-type: none"> – Gleichrichter kontrollieren – Defekten Gleichrichter austauschen ■ Spule auf Windungsschluss oder Masseschluss überprüfen. ■ Bei wiederholtem Gleichrichterdefekt Federkraftbremse komplett austauschen, auch wenn kein Windungsschluss oder Masseschluss messbar ist. Der Fehler tritt ggf. erst bei Erwärmung auf.

Störung	Ursache	Behebung
Bremsen lüftet nicht, Lüftweg ist nicht Null	Mikroschalter falsch verdrahtet	Verdrahtung des Mikroschalters überprüfen und richtigstellen.
	Mikroschalter falsch eingestellt	Magnetteil komplett austauschen und Einstellung des Mikroschalters bei Hersteller beanstanden.
	Luftspalt s_L zu groß	Luftspalt nachstellen, <u>Luftspalt nachstellen, Seite 69.</u>
Rotor ist nicht freidrehbar	Handlüftung falsch eingestellt	Maß $s_{LN} + s_{HL}$ bei bestromter Bremse kontrollieren. Das Maß muss an beiden Seiten gleich sein. Falls erforderlich, korrigieren <u>Montage der Handlüftung (Nachrüstung), Seite 49.</u>
	Luftspalt s_L zu klein	Luftspalt s_L kontrollieren und falls erforderlich neu einstellen <u>Luftspalt nachstellen, Seite 69.</u>
Rotorstärke zu gering	Rotor wurde nicht rechtzeitig ausgetauscht	Rotor austauschen, <u>Rotor austauschen, Seite 70.</u>
Spannung zu groß	Bremsenspannung passt nicht zum Gleichrichter	Gleichrichter oder Bremsenspannung einander anpassen.
Spannung zu klein	Bremsenspannung passt nicht zum Gleichrichter	Gleichrichter oder Bremsenspannung einander anpassen.
	Diode im Gleichrichter defekt	Defekten Gleichrichter durch passenden unbeschädigten ersetzen
Wechselspannung ist nicht Netzspannung	Sicherung fehlt oder ist defekt	Anschluss wählen, bei dem Sicherung nicht entfernt und in Ordnung ist.

 Kendrion INTORQ GmbH

Germany
PO Box 1103
D-31849 Aerzen, Germany
Wülmser Weg 5
D-31855 Aerzen, Germany

 +49 5154 70534-0 (Zentrale)

 +49 5154 70534-222 (Vertrieb)

 +49 5154 70534-200

 info@intorq.com

 应拓柯制动器 (上海) 有限责任公司

INTORQ (Shanghai) Co., Ltd.

上海市浦东新区泥城镇新元南路600
号6号楼一楼B座

No. 600, Xin Yuan Nan Road,
Building No. 6 / Zone B
Nicheng town, Pudong
201306 Shanghai

 +86 21 20363-810

 +86 21 20363-805

 info@cn.intorq.com

 INTORQ US Inc.

USA

300 Lake Ridge Drive SE
Smyrna, GA 30082, USA

 +1 678 236-0555

 +1 678 309-1157

 info@us.intorq.com

 INTORQ India Private Limited

India

Plot No E-2/7

Chakan Industrial Area, Phase 3
Kharabwadi, Taluka – Khed
Pune, 410501, Maharashtra

 +91 2135625500

 info@intorq.in